

令和8年度

電動機枠改修＜2026 単価＞
単価契約仕様書

1 適用

本仕様書は、札幌市交通局路面電車用主電動機の電動機枠（アクセルシート及びアクセル面）改修に適用するものである。

2 契約期間

契約締結日から令和9年3月31日

3 受渡場所

札幌市中央区南21条西16丁目 電車事業所

4 改修電動機枠の型式

MB、SN、NE、MT型

5 予定数量

仕 様	予定数量
鉄心・界磁コイル無	2台
鉄心・界磁コイル付	3台

6 改修内容

- (1) 別添図面Aφ、B、C、D、Eの現状寸法を測定記録する。
- (2) Aφ部中ぐり寸法仕上げ加工を行ない、D部・E部端面はうねり、凸凹等が生じないように均一に仕上げ加工をすること。
- (3) Aφ、B、C、D、Eの改修後寸法を測定記録する。
- (4) 加工部にはサビ止め（シャーシブラック等）塗装を行うこと。

7 その他

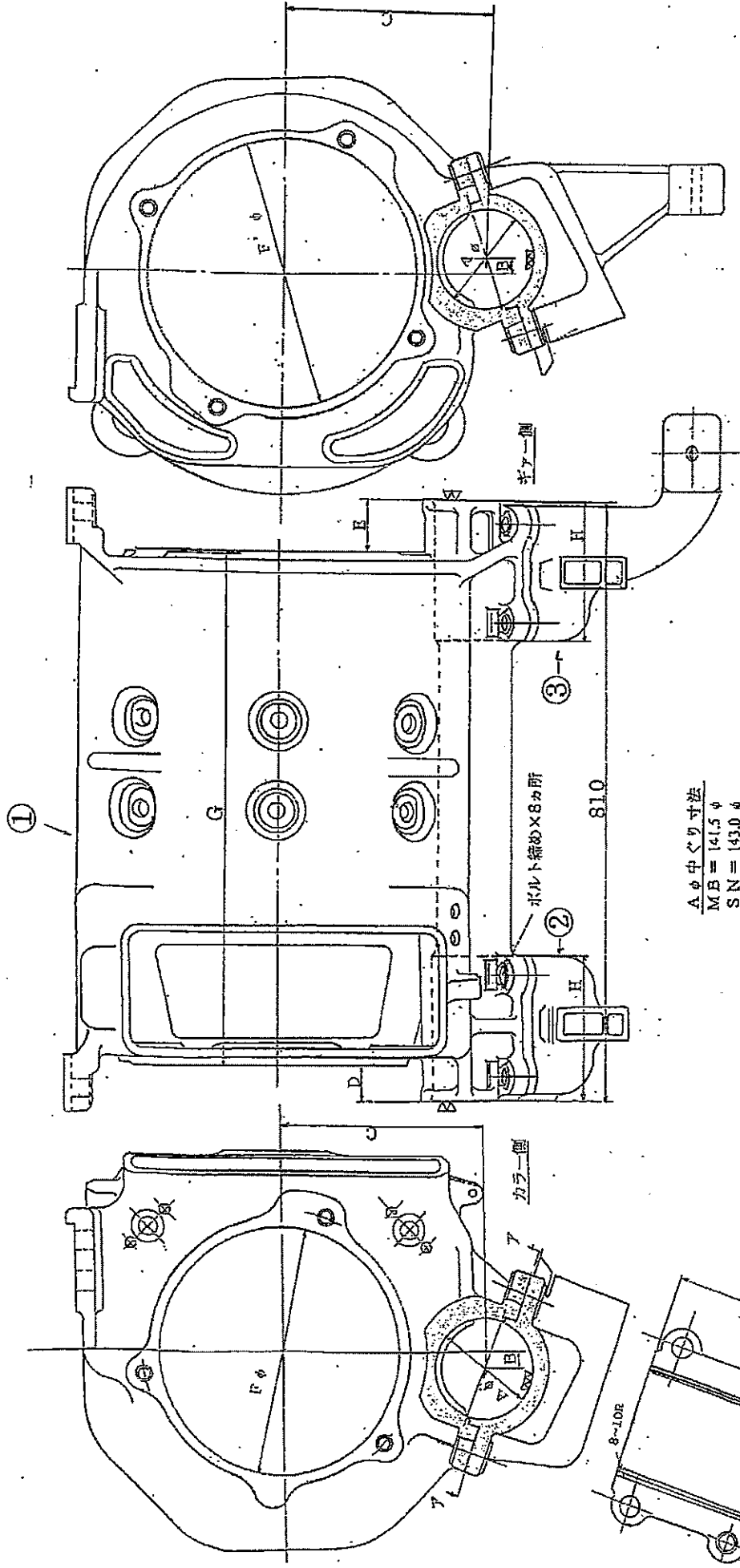
- (1) 本改修作業の施工にあたっては、委託者の作業指示書に基づきおこなうこと。
また、作業終了後は速やかに業務完了届を提出するとともに、業務実施報告書（作業日誌及び工程写真等）を提出し委託者の検査を受けること。別途必要に応じて、Aφ、B、C、D、E各寸法の記録表も提出することとする。
- (2) 受託者は委託者の依頼により、当事業所内で改修予定の電動機枠の状態を搬出前に確認すること。
- (3) 改修電動機枠には、鉄心及び界磁コイルを組み込んだ状態のものもあり、かなりの重量があるため、取り扱いには十分注意を払うこと。
- (4) 改修後の電動機枠は、台車のおさまり等に異状がない寸法か確認すること。
- (5) 本業務において疑義を生じた場合は、速やかに委託者と協議すること。

(6) 提出書類

提出書類	提出期限	備考
業務工程写真	業務完了後速やかに	
作業日誌	業務完了後速やかに	
業務実施報告書	業務完了後速やかに	
業務完了届	業務完了後速やかに	

※その他委託者が必要とするものは、その都度提出すること。

(7) 支払いは業務終了後、1回払いとする。

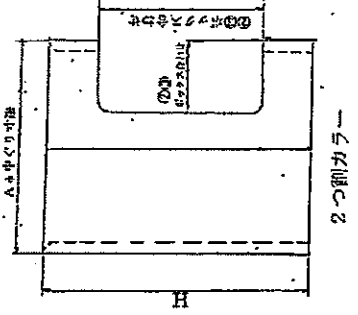


Aφ中ぐり寸法
 MB = 141.5 φ
 SN = 143.0 φ
 NE = 138.0 φ
 MT = 143.0 φ

仕上寸法

区分	Aφ	B	C	D	E	Fφ	F'φ	G	H
M	+0.04 133.35 -0	22.2	278.5	45.9	71.9	330.2	361.95	692.2	194.0
S	+0.04 135 -0	30.0	277.8	46.0	72.0	+0.06 330.0 -0	+0.06 360.0 -0	692.0	194.0
N	+0.04 130 -0	10.0	237.92	37.0	53.0	+0.06 280.0 -0	+0.06 305.0 -0	720.0	174.0
M	+0.04 135 -0	22.0	282.7	46.0	72.0	+0.06 330.0 -0	+0.06 360.0 -0	692.0	194.0

図面赤色部肉盛溶接後 (DE寸法) 機械仕上げとする。
 Aφ中ぐり削正 (寸法別記) とする。
 2つ削カラー一点溶接 (ボックス側窓付) とする。
 点溶接後Aφ内径仕上げとする。



電 動 機 枠 改 修
 MB・SN・NE・MT型
 札幌市交通局

電動機枠改修各部寸法測定検査書

仕 上 寸 法

区 分		Aφ	B	C	D	E	Fφ	F'φ	G	H
式	M B	+0.04 133.35 -0	22.2	278.5	45.9	71.9	330.2	361.95	692.2	194.0
	S N	+0.04 135 -0	30.0	277.8	46.0	72.0	+0.06 330.0 -0	+0.06 360.0 -0	692.0	194.0
	N E	+0.04 130 -0	10.0	237.92	37.0	53.0	+0.06 280.0 -0	+0.06 305.0 -0	720.0	174.0
	M T	+0.04 135 -0	22.0	282.7	46.0	72.0	+0.06 330.0 -0	+0.06 360.0 -0	692.0	194.0

測 定 寸 法

区 分		Aφ		B		C		D	E
		F 側	F' 側	F 側	F' 側	F 側	F' 側		
式	型	加工前							
		加工後							
	型	加工前							
		加工後							
式	型	加工前							
		加工後							
	型	加工前							
		加工後							

業務工程写真

業務名 _____

着手 令和 年 月 日

履行期間

完了 令和 年 月 日

業務実施報告書

令和 年 月 日

一般財団法人札幌市交通事業振興公社

理事長

受託者（住所）

（会社名）

（代表者）

（現場責任者）

業務名

着手 令和 年 月 日

履行期間

完了 令和 年 月 日

上記業務は、令和 年 月 日に完了しましたので報告いたします。

業務完了届

年 月 日

一般財団法人札幌市交通事業振興公社
理 事 長 様

住所
受託者 会社名
代表者名

業務名 _____

上記業務は、 年 月 日に完了いたしましたのでお届けします。

受 付	年 月 日	完了を確認した職員 (氏名) 印
-----	-------	--

課長	係長	主任	係	この業務の完了検査に係る検査員に下記の者を命じ、 年 月 日に検査を実施してよろしいでしょうか。 検査員

課長	係長	主任	係	<h2 style="margin: 0;">業務完了検査報告書</h2> <p style="text-align: right; margin: 0;">年 月 日</p> <p style="margin: 0;">検査員 印</p> <p style="margin: 0;">立会人 印</p>

上記業務の検査結果は、次のとおりであったので報告いたします。

契 約 金 額	円 (税込)	契 約 年 月 日	年 月 日
着 手 年 月 日	年 月 日	完 了 年 月 日	年 月 日
検 査 年 月 日	年 月 日	検 査 結 果	<input type="checkbox"/> 合格 <input type="checkbox"/> 不合格

備 考	
-----	--

