

## 「市電路線図」作成仕様書

この仕様書は、「市電路線図」の作成に関する仕様書である。

### 1 品名

「市電路線図」

### 2 作成枚数

25,000 枚（日本語・英語表記）

### 3 印刷データ

発注者から提供データを基に印刷データを作成すること。

※ 当公社が提供する在版データを基に、指示のとおり文章、文言、写真を変更・追加すること。

### 4 規格

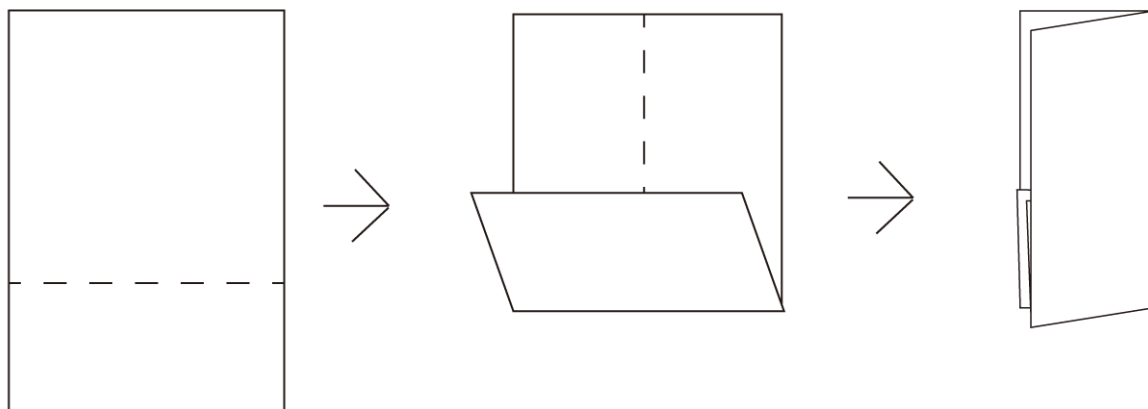
(1) サイズ：A4 版

(2) 紙質等：コート紙 四六判 110kg

(3) 印刷：両面 4 色刷

(4) その他：電車事業所納品分（8,000 枚）については十字変則折りで納品すること

※ 十字変則折りについては、下図参照



折りたたむ際はチラシ内容がわかるよう  
折幅を調整すること。

### 5 納品期日

令和 8 年 6 月 26 日（金）

### 6 納品場所及び納品枚数

(1) 納品場所

別紙のとおり

※ 当社が指定する配布先については、当社が用意する配布依頼書1枚とともに梱包し納品すること。

(2) 納品枚数

25,000枚

納品するものは、下表の梱包方法の通りに梱包すること。

なお、梱包の際は中身及び部数がわかる状態にすること。

内容	数量	枚数	備考
20枚入	5包	100枚	
50枚入	24包	1,200枚	
100枚入	157包	15,700枚	
100枚入※	80包	8,000枚	十字変則折り分
合計		25,000枚	

7 成果品

- (1) 「市電路線図」25,000枚
- (2) PDFデータ（ホームページ公開用）
- (3) イラストレーターデータ（aiデータ CS5以下）

※ (2)、(3)のデータについては、納入期限までにDVD-Rにして納品すること。

8 著作権

- (1) 著作権の一切が一般財団法人札幌市交通事業振興公社に帰属する。デザインについても、増刷及び他の媒体にも使用する可能性を考慮に入れ、2次、3次使用に関しても、著作権が一般財団法人札幌市交通事業振興公社に帰属するものとする。
- (2) 当該業務における成果品について、著作者人格権（公表権・氏名表示権・同一性保持権）を行使しないこと。

9 支払方法

1回払いとする。納品後に発注者の行う検査に合格した後、受託者が発出する請求書に基づき発注者が支払う。

10 その他

詳細は、一般財団法人札幌市交通事業振興公社の指示による。

11 連絡先

一般財団法人 札幌市交通事業振興公社 総務企画部企画調整課事業企画係  
電話番号：011-251-0822

## 配布先一覧

No.	納品場所	住所	郵便番号	電話番号	納品枚数		梱包方法	
					日/英	日/英	日/英	日/英
1	電車事業所	(中)南22条西13丁目	064-0921	551-3944		8,000		100枚×80包
2	乗 継 指 定 駅	西11丁目駅	(中)大通西11丁目 地下鉄駅構内		861-2374		200	100枚×2包
3		西18丁目駅	(中)大通西18丁目 地下鉄駅構内				300	100枚×3包
4		すすきの駅	(中)南4条西4丁目 地下鉄駅構内				300	100枚×3包
5		中島公園駅	(中)南9条西4丁目 地下鉄駅構内			241-9332		300
6		幌平橋駅	(中)南15条西4丁目 地下鉄駅構内				200	100枚×2包
7		大通駅	(中)大通西2丁目 東豊線大通駅事務室地下2階				500	100枚×5包
8		豊水すすきの駅	(中)南6条西2丁目		251-1350			300
9		案内所	北海道さっぽろ観光案内所	(北)北6条西4丁目 JR札幌駅西コンコース北口		060-0806	213-5088	500
10		札幌商工会議所 観光課	(中)北1条西2丁目 北海道経済センター2F	060-8610	231-1369	100	100枚×1包	
11		道庁赤レンガ2階観光情報コーナー	(中)北3条西6丁目	060-0003	204-5019	100	100枚×1包	
12		札幌大通まちづくり株式会社	(中)南1条西4丁目13番地 日の出ビル9階	060-0061	211-1185	300	100枚×3包	
13	市 電 沿 線 施 設	大通公園管理事務所	(中)西7丁目	060-0042	251-0438		50	
14		札幌市水道記念館	(中)伏見4丁目	064-0942	561-8928		50	
15		もいわ山口ロープウェイ	(中)伏見5丁目3-7	064-0942	561-8177		600	100枚×6包
16		中央図書館	(中)南22条西13丁目	064-0922	512-7330		50	
17		北海道立文学館	(中)中島公園1番4号	064-0931	511-7655		50	
18		山鼻屯田記念会館	(中)南14条西9丁目2F	064-0914	512-5020		50	
19		札幌コンサートホールKitara	(中)中島公園1-15	064-0931	520-2000		50	
20		八窓庵	(中)中島公園 日本庭園内	064-0931	531-0029		50	
21	中 央 区	地域振興課	(中)南3条西11丁目 中央区役所分庁舎6階	060-0063	231-2400		50	
22		豊水まちづくりセンター	(中)南8条西2丁目5	064-0808	521-0204		50	
23		西創成まちづくりセンター	(中)南5条西7丁目3	064-0805	521-2384		50	
24		曙まちづくりセンター	(中)南11条西10丁目1-6	064-0811	511-0116		50	
25		山鼻まちづくりセンター	(中)南23条西10丁目1-13	064-0923	511-6371		50	
26		幌西まちづくりセンター	(中)南11条西14丁目1-20	064-0811	561-3256		50	
27		大通・西まちづくりセンター	(中)南2条西15丁目291-98	060-0062	280-7033		50	
28	札幌市	札幌市経済観光局観光・MICE推進部 観光・MICE推進課	(中)北1条西2丁目札幌市役所本庁舎15階	060-8611	211-2376	500	100枚×5包	
29	ホ テ ル	ホテルリソルトリニティ札幌	(中)大通5丁目3	060-0042	241-9269	1,000	100枚×10包	
30		東横INN札幌すすきの交差点	(中)南4条西3丁目4-1	064-0804	207-1045		50	
31		グランドメルキュール札幌大通公園	(中)北1条西11丁目 1-1	060-0001	271-2711		100	100枚×1包
32		北海道教育会館ホテルユニオン	(中)南3条西12丁目1293-4	060-0063	561-6161		50	
33		ホテルルートイン札幌北四条	(中)北4条西13丁目1-53	060-0004	204-7122		100	100枚×1包
34		ホテルハミルトン札幌	(中)南1条西15丁目1-238	060-0061	632-0080		50	
35		プレミアムホテル中島公園札幌	(中)南10条西6丁目1-21	064-8561	561-1000		100	100枚×1包
36		札幌パークホテル	(中)南10条西3丁目	064-8589	511-3131		300	100枚×3包
37		ホテルマイステイズプレミア札幌パーク	(中)南9条西2丁目2-10	064-0809	512-3456		500	100枚×5包
38		ベッセルイン 札幌中島公園	(中)南9条西4丁目1-2	064-0809	513-0700		100	100枚×1包
39		クインテッサホテル札幌	(中)南8条西5丁目289-103	064-0808	512-8500		100	100枚×1包
40		札幌エクセルホテル東急	(中)南8条西5丁目420	064-0808	533-0109		50	
41		札幌東急REIホテル	(中)南4条西5丁目1	064-8509	531-0109		100	100枚×1包
42		ダイワロイネットホテル札幌すすきの	(中)南4条西1丁目2-1	064-0804	530-0755		50	
43		ANAクラウンプラザホテル札幌	(中)北3条西1丁目2-9	060-0003	221-4411		50	
44		ANAホリディ・イン札幌すすきの	(中)南5条西3丁目7	064-0805	512-5533		50	
45		メルキュールホテル札幌	(中)南4条西2丁目2-4	064-0804	513-1100		50	
46		札幌ビューホテル大通公園	(中)大通西8丁目	060-0042	0570-000-933		1,000	100枚×10包
47		札幌グランドホテル	(中)北1条西4丁目	060-0001	261-3311		100	100枚×1包
48		アパホテル札幌すすきの駅前店	(中)南4条西2丁目2-5	064-0804	511-4111		100	100枚×1包
49		札幌プリンスホテル	(中)南2条西11丁目	060-8615	241-1111		100	100枚×1包
50	財 団	総務企画部事務所	(中)大通西5丁目 地下鉄大通駅西側コンコース内	060-8614	251-0822	7,650	100枚×76包	
51		大通定期券発売所	(中)大通西2丁目 地下鉄駅構内		221-5334		100	100枚×1包
52		営業部	(厚)大谷地東2丁目 交通局庁舎5階		896-2723		20	
53		駅管理部	(中)大通西2丁目 東豊線大通駅事務室地下2階		251-1350		50	
54	交 通 局	総務課庶務係	(厚)大谷地東2丁目 交通局庁舎3階		896-2708		40	
55		業務課旅客係	(厚)大谷地東2丁目 交通局庁舎4階		896-2742		20	
56		運輸課運輸統括係	(中)大通西2丁目地下1階 地下鉄駅構内22番出口向い		232-1776		20	
57	その他	三越札幌店				100	100枚×1包	
計							25,000	

※電車事業所納品分は十字変則折りで納品すること  
(十字変則折りについては、仕様書のとおり)