

令和6年度

接触子 1<2024 単価> 単価契約仕様書

担当者 一般財団法人札幌市交通事業振興公社
路面電車部 維持管理課 車両係
横田 和弘 (TEL 551-4880)

1 適 用

本仕様書は、札幌市交通局路面電車に使用する接触子 1 の購入に適用するものである。

2 納入場所

札幌市中央区南 2 1 条西 1 6 丁目 電車事業所

3 契約期間

契約締結日から令和 7 年 3 月 3 1 日

4 購入予定数量

仕 様	購入予定数量
N C - 1 9 5	1 0 0 個

5 支払方法

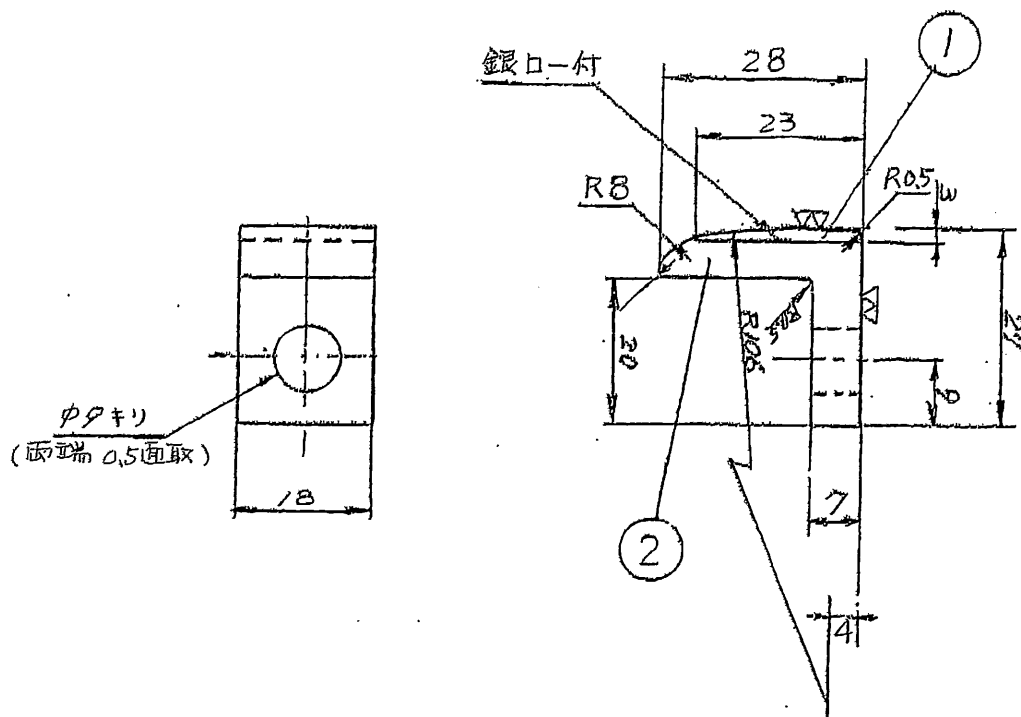
発注単位ごとに納品検査を行い、その都度支払う。

6 仕 様

別紙による。

接触子1

NC-195



照合	名称	材質	備考
①	接触子	CuBc	
②	接触片	エロン又はダヤク外 A-7	t=3

昭和60年 2月 2日② t=2~t=3に変更

原図 A-54091 (作図昭和31年 6月 6日)

積 算 内 訳 書

品名・形状	数量	単位	単価（円）	金額（円）
接触子 1 NC-195	100	個		
			小計	
			消費税相当額	
			合計	