

令和5年度

アクセルメタル製造仕様書

一般財団法人 札幌市交通事業振興公社
路面電車部 維持管理課 車両係
担当者 技術職員 下里 和希
Tel : 551-4880

1 適用

本仕様書は、路面電車 200 形、3300 形で使用しているアクセルメタルの製造請負に適用する。

2 数量

SN	アクセルメタル	16組
NE	アクセルメタル	10組

3 納入期限

令和6年 3月 29日

4 納入場所

札幌市中央区南21条西16丁目2番20号 「電車事業所」

5 仕様等

- (1) 材料は、BC3とする。詳細寸法は、別紙1、別紙2による。
- (2) 製造方法は、砂型鋳造とする。
- (3) 鋳巣ができないよう十分注意すること。
- (4) 仕上げ時に鋳ばりが残らないよう注意すること。

6 提出書類（様式は、別途発注者が指示するものを使用すること。）

- (1) 製造工程表 1部 契約後直ちに
- (2) 請負代金内訳書 1部 契約後直ちに
- (3) 完成届 1部 製造物の完成と同時
- (4) 上記以外の書類についても、発注者が必要と認めた場合には提出すること。

7 その他

本仕様書の内容に疑義が生じた場合等は発注者と協議すること。

内 訳 書

(単位:円)

項 目	仕 様	数 量	単 位	単 価	金 額
SN アクセルメタル	別紙仕様書による	16	組		
NE アクセルメタル	別紙仕様書による	10	組		
小 計					
消費税相当額		10	%		
合 計					

製造工程表

年 月 日

一般財団法人札幌市交通事業振興公社

理事長 藤井 透

住 所

請負人 会社名

代表者

印

物品名 ア ク セ ル メ タ ル

納入期限 令和6年 3月 29日

上記物品の製造について、別紙の工程表により実施しますので、承認願います。

製造請負—第5号様式

完 成 届

年 月 日

一般財団法人札幌市交通事業振興公社
理 事 長 藤 井 透

請負人 住 所
社 会 社 名
代 表 者

印

物品名 ア ク セ ル メ タ ル

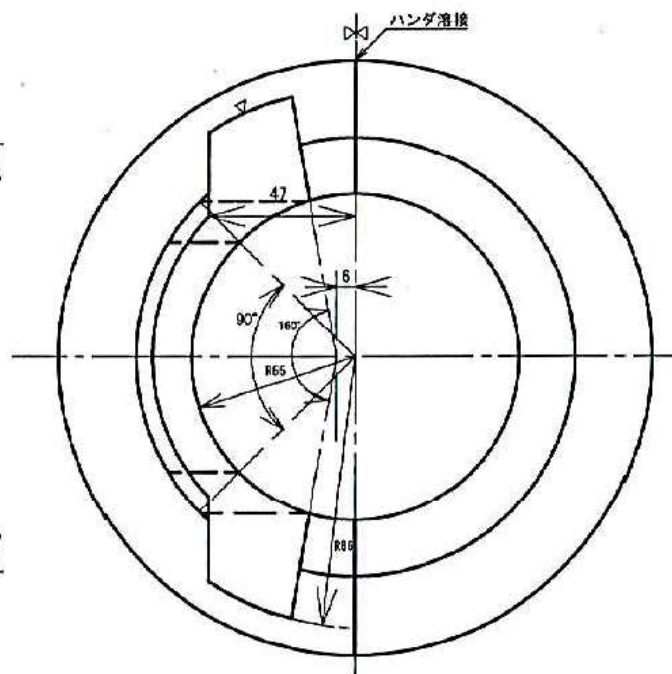
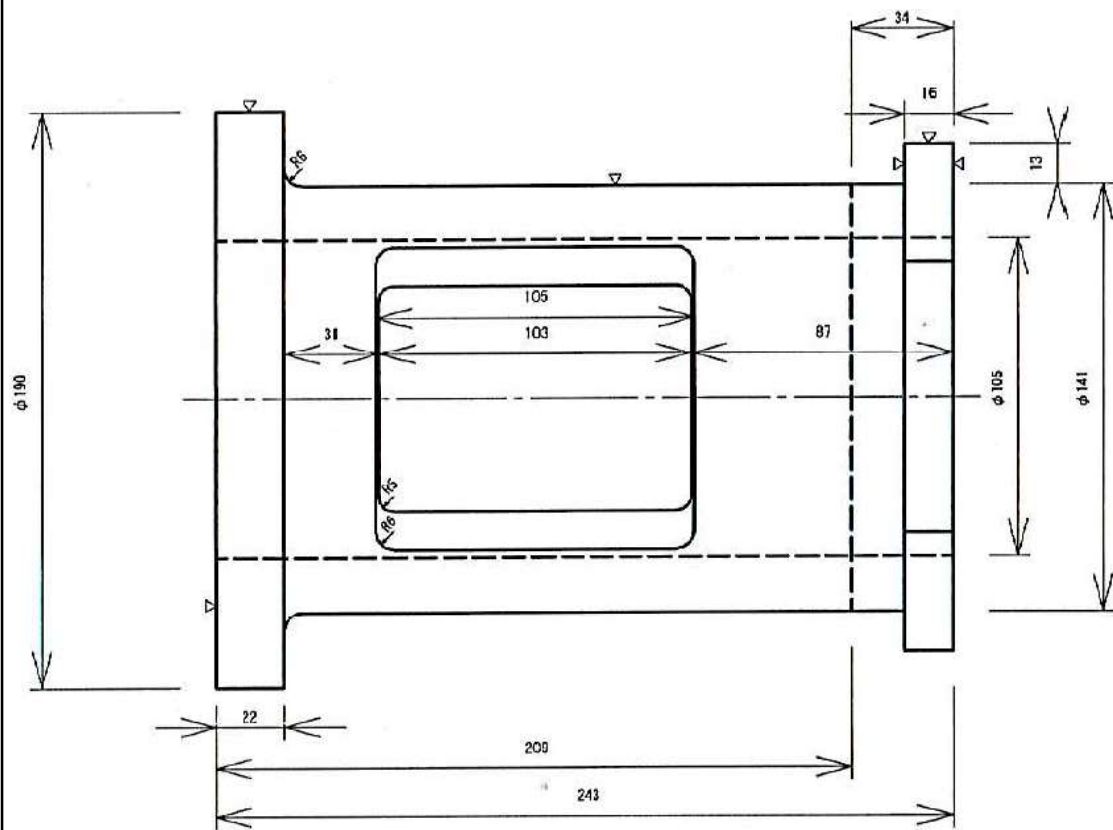
上記物品は 年 月 日に完成したのでお届けします。

受 付	年 月 日	完成を確認した職員 (氏名)	印
課長	係長	主任	係
この物品の完成検査に係る検査員に下記の者を命じ、 年 月 日に検査を実施してよろしいか。			
検査員 (役職・氏名)			

課長	係長	主任	係	<h2>完 成 検 査 報 告 書</h2>
				年 月 日
				検査員 印
				立会人 印
上記物品の検査結果は、次のとおりであったので報告します。 なお、決裁後は受渡しすることといたしたい。				
契約金額(総額)	円	契約年月日	年 月 日	
納入期限	年 月 日	検査年月日	年 月 日	
検査結果	<input type="checkbox"/> 合格 <input type="checkbox"/> 不合格			
備 考				

材料

BC3

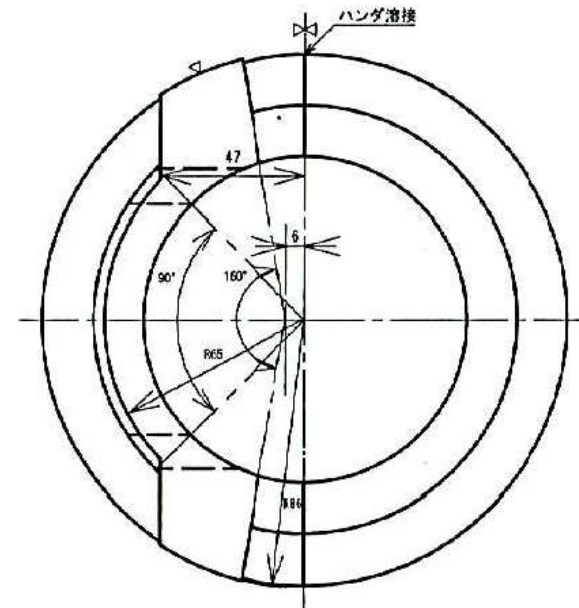
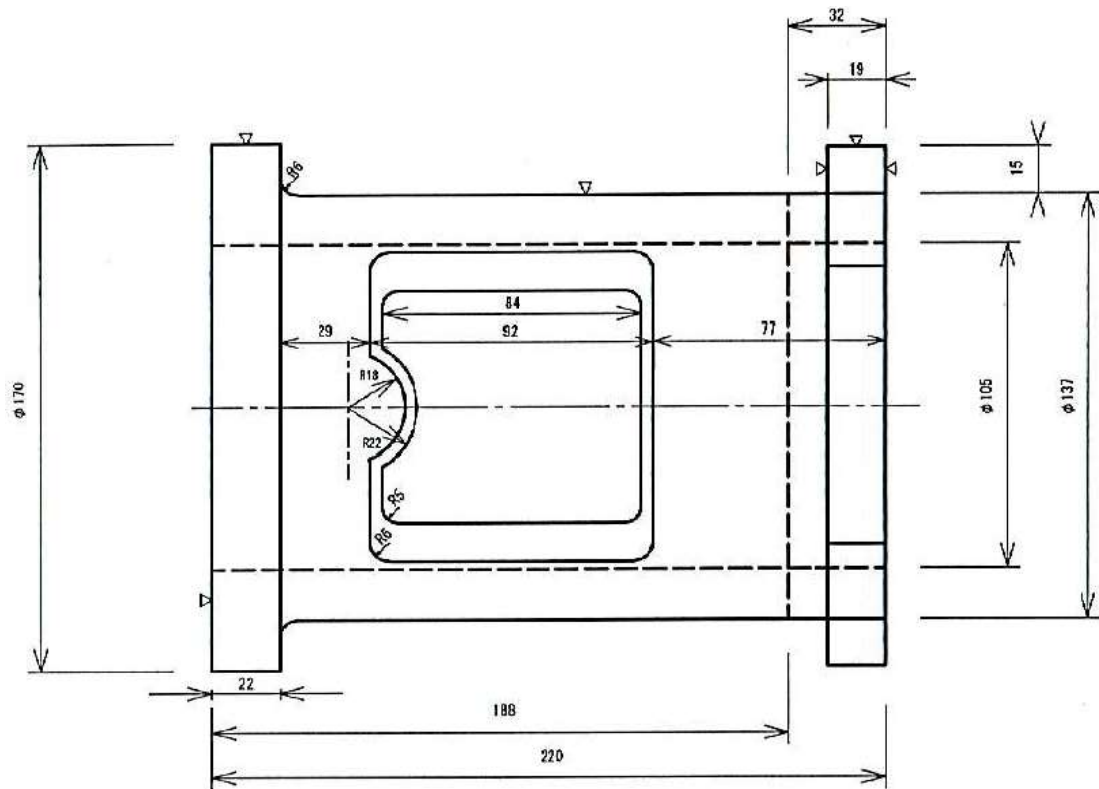


SN アクセルメタル

札幌市交通局

材料

BC3



NE アクセルメタル

札幌市交通局