

(一財) 札幌市交通事業振興公社 運輸制服仕様書

(運輸制服盛夏上衣他一式)

総務企画部総務課

令和5年

1 名称

運輸制服盛夏上衣他一式

2 品目及び数量

(1) 男性用

品名	サイズ	数量 (単位: 着)	計
男性 盛夏上衣 (電)	38	10	129
	39	13	
	40	26	
	41	20	
	42	24	
	43	15	
	44	8	
	45	10	
	46	2	
	特寸	1	

品名	サイズ	数量 (単位: 本)	計
男性 ネクタイ (電)		36	36

(2) 女性用

品名	サイズ	数量 (単位: 個)	計
女性 半袖ブラウス (電)	11	6	6

品名	サイズ	数量 (単位: 個)	計
女性 長袖ブラウス (電)	11L	6	6

品名	サイズ	数量 (単位: 個)	計
女性 アスコットタイ (電)		3	3

※ 上記品目ごとの合計数量に変更はないが、サイズごとの数量に変更がある可能性があるため、担当者とは十分に打ち合わせる事。

3 規格等

(1) 規格

特記仕様書のとおり。なお、グレーディング型紙については、札幌市交通局から貸与する。

(2) サイズ

サイズは、特記仕様書Ⅳのサイズ表に基づくことを原則とする。ただし、サイズ表の号寸にあてはまらない体型の着用者分については、別途指示する寸法により作成するか、又は着用者の体型を採寸したうえで、その体型に合わせた寸法で作成するものとする。

(3) その他

落札者は、開札日から土日祝を除く 30 日以内に、「原反出荷引受書」及び「生地製造者が証明する品質証明書（素材見本添付）」を総務課職員係に提出し、承認を受けた者には「生地等確認書」を発行する。

4 その他

(1) 梱包は 1 着毎にビニール袋に収納したうえで、ダンボール箱に収納すること。また、箱の外部には、数量及びサイズの内訳を明記すること。

(2) 梱包に使用する材料などは、極力環境に配慮したものをを使用すること。

5 納期限

令和 6 年 3 月 22 日（金）

6 納入場所・検査場所（予定）

札幌市交通局電車事業所

札幌市中央区南 21 条西 16 丁目 2-20

7 その他

不明な点などは当公社と十分打ち合わせることを。

担当 : 一般財団法人札幌市交通事業振興公社 総務企画部総務課職員係
Tel.011-251-0821 関口

(一財) 札幌市交通事業振興公社 運輸制服特記仕様書

(運輸制服盛夏上衣他一式)

特記仕様書の構成

- ◆ 仕様書Ⅰ・・・・・・・・・・・・・・・・・・・・適用対象
- ◆ 仕様書Ⅱ・・・・・・・・・・・・・・・・・・・・縫製
- ◆ 仕様書Ⅲ・・・・・・・・・・・・・・・・・・・・型紙
- ◆ 仕様書Ⅳ・・・・・・・・・・・・・・・・・・・・サイズ

総務企画部総務課
令和5年

〈適用対象〉

仕様書 I

依頼者	一般財団法人札幌市交通事業振興公社
服種	男性運輸制服 盛夏上衣
形式	台衿付きボタンダウンカラー、前立て釦明き、前肩赤ライン入り、二重背肩ヨーク、両胸アウトポケット 両胸ポケット口止め釦・ループ付き、右胸指定柄エンブレム付き、袖口三つ折り仕立て 背肩タック入り、裾馬乗り

使用素材規格

		表地	芯地A	芯地B
素材名		交織ドビー	ハード芯	ソフト芯
組織		変化組織	平織	平織
混用率 (±8%以内)		ポリエステル 75% (再生ポリエステル55%) 綿 25%	ポリエステル 65% 綿 35%	ポリエステル 65% 綿 35%
見掛番手・織度 (±5%以内)	タテ	84dtex	16/1	45/1
	ヨコ	52/1S	16/1	45/1
密度 (10cm間)	タテ	130本以上	48本以上 2.54cm間	52本以上 2.54cm間
	ヨコ	90本以上	48本以上 2.54cm間	48本以上 2.54cm間
質量		95g/m ² 以上	182g/m ²	73g/m ²
寸法変化率	タテ	±2.0%以内		
	ヨコ	±2.0%以内		
引張強さ	タテ	800N以上		
	ヨコ	480N以上		
引裂強さ	タテ	18N以上		
	ヨコ	10N以上		
ピリング		4級以上		
防皺率	タテ	80%以上		
	ヨコ	70%以上		
染色堅牢度	耐光	4級以上	4級以上	4級以上
	洗濯	4級以上	4級以上	4級以上
	汗	4級以上	4級以上	4級以上
	乾摩擦	4級以上	4級以上	4級以上
色		アイボリー	白	白
測色	色相 (H)	0.3GY		
	明度 (V)	8.6		
	彩度 (C)	1.7		
	色差 (ΔE)	0.5以内		
生地幅		150cm以上	92cm	92cm
以上の規格、またはこれに準ずるもの				
使用箇所		前身頃、後ろ身頃、前立て、袖、台衿 上衿、ヨーク、アウトポケット ボタン止めループ	表上衿、表台衿 アウトポケット口	前立て、下前見返し
用尺(41サイズ1点裁ち)		150cm以上	20cm	70cm

糸					
	品質	色	番手	針目	
地縫い	ポリエステル100%	表地同色	#60	3cm間16針±1	
ステッチ	ポリエステル100%	表地同色	#60	3cm間16針±1	
その他付属					
	品質	規格	色	用尺	備考
釦	ポリエステル100%	13mm	白	9個	
釦	ポリエステル100%	9mm	白	2個	ボタンダウン部
パイピングテープ	ポリエステル100%	3mm巾	赤(指定色)	100cm	前肩線挟み込み
その他	エンブレム(別途指定 交通事業振興公社: STSPロゴ)、片布、号数表示・・・1枚				

※用尺・規格に関してはNUCパターンに準ずる

〈適用対象〉

仕様書 I

依頼者	一般財団法人札幌市交通事業振興公社
服種	男性運輸制服 ネクタイ
形式	

使用素材規格

		素材名		
		表地	裏地	芯地
生地名		先染ジャガード ネクタイ地	ネクタイ用裏地	ネクタイ用芯地
組織		バスケット	平織	平織
混用率	タテ	ポリエステル100%	ポリエステル100%	アセテート100%
	ヨコ	ポリエステル100%(エコ糸)	ポリエステル100%	アセテート100%
見掛番手・織度	タテ	ポリエステル55dtex	30番手単糸	84dtex
	ヨコ	ポリエステル150dtex	10番手単糸	111dtex
密度	タテ	349本以上(3.8cm間)	104本以上(2.54cm間)	63本以上(2.54cm間)
	ヨコ	155本以上(3.8cm間)	73本以上(2.54cm間)	42本以上(2.54cm間)
ピリング		4級以上		
染色堅牢度	耐光	4級以上		
	洗濯	4級以上		
	汗	4級以上		
	乾摩擦	4級以上		
撥水度		4級以上		
撥油度		4級以上		
色柄		指定色柄 赤ベース×多色ストライプ ×ロゴマーク(交通局:STロゴ 交通事業振興公社:STSPロゴ)	黒	白
生地幅		50cm	120cm	100cm
以上の規格、またはこれに準ずるもの				

糸				
	品質	色	番手	針目
芯付け	ポリエステル100%	表地同色	ミシン糸 #60/#30	2.5cm間に2~8針 (リバー・ピンポイント・本縫い)
裏付け	ポリエステル100%	表地同色	スパン糸 #60	2.5cm間に8~13針(本縫い)
カンヌキ	ポリエステル100%	表地同色	ミシン糸 #30	
その他付属				
その他	剣先通し(品質洗濯表示)、エコマーク1枚・・・1枚			

〈適用対象〉

仕様書 I

依頼者	一般財団法人札幌市交通事業振興公社
服種	女性運輸制服 長袖ブラウス
形式	台衿付きシャツカラー、前立て釦明き、二重背肩ヨーク、両胸アウトポケットケンボロ、カフス調節釦付き、背肩タック入り裾馬乗り

使用素材規格

		表地	芯地A	芯地B
素材名		交織ドビーストライブ	ハード芯	ソフト芯
組織		平織り (一部変化組織)	平織	平織
混用率 (±8%以内)		ポリエステル 85% (再生ポリエステル55%) 綿 15%	ポリエステル 65% 綿 35%	ポリエステル 65% 綿 35%
見掛番手・織度 (±5%以内)	タテ	白88dtex 赤88dtex	16/1	45/1
	ヨコ	47/1S	16/1	45/1
密度	タテ	115本以上	48本以上 2.54cm間	52本以上 2.54cm間
	ヨコ	85本以上	48本以上 2.54cm間	48本以上 2.54cm間
質量		95g/m ² 以上	182g/m ²	73g/m ²
寸法変化率	タテ	±2.0%以内		
	ヨコ	±2.0%以内		
引張強さ	タテ	710N以上		
	ヨコ	420N以上		
引裂強さ	タテ	15N以上		
	ヨコ	9N以上		
ピリング		4級以上		
防皺率	タテ	80%以上		
	ヨコ	70%以上		
染色堅牢度	耐光	4級以上	4級以上	4級以上
	洗濯	4級以上	4級以上	4級以上
	汗	4級以上	4級以上	4級以上
	乾摩擦	4級以上	4級以上	4級以上
色		指定色	白	白
測色	色相 (H)	ベース色	柄糸	
	明度 (V)	N9.2	6.4R	
	彩度 (C)		4.8	
	色差 (ΔE)		7.2	
		0.5以内	0.5以内	
生地幅		150cm以上	92cm	92cm
以上の規格、またはこれに準ずるもの				
使用箇所		前身頃、後ろ身頃、前立て、袖、台衿上衿、ヨーク、アウトポケット、カフス釦ボロ、短冊、ボタン止めループ	表上衿、表台衿	前立て、下前見返し、表カフスアウトポケット口
用尺(9M号サイズ1点裁ち)		175cm	50cm	60cm

糸					
	品質	色	番手	針目	
地縫い	ポリエステル100%	表地同色	#60	3cm間16針±1	
ステッチ	ポリエステル100%	表地同色	#60	3cm間16針±1	
その他付属					
	品質	規格	色	用尺	備考
釦	ポリエステル100%	11.5mm	白	11個	
その他	片布、号数表示・・・各1枚				

※用尺・規格に関してはNUCパターンに準ずる

〈適用対象〉

仕様書 I

依頼者	一般財団法人札幌市交通事業振興公社
服種	女性運輸制服 半袖ブラウス
形式	台衿付きボタンダウンカラー、前立て釦明き、二重背肩ヨーク、両胸ポケット、袖口三つ折り仕立て 背肩タック入り、裾馬乗り

		表地	芯地A	芯地B
素材名		交織ドビーストライプ	ハード芯	ソフト芯
組織		平織り (一部変化組織)	平織	平織
混用率 (±8%以内)		ポリエステル 85% (再生ポリエステル55%) 綿 15%	ポリエステル 65% 綿 35%	ポリエステル 65% 綿 35%
見掛番手・織度 (±5%以内)	タテ	白88dtex 赤88dtex	16/1	45/1
	ヨコ	47/1S	16/1	45/1
密度	タテ	115本以上	48本以上 2.54cm間	52本以上 2.54cm間
	ヨコ	85本以上	48本以上 2.54cm間	48本以上 2.54cm間
質量		95g/m ² 以上	182g/m ²	73g/m ²
寸法変化率	タテ	±2.0%以内		
	ヨコ	±2.0%以内		
引張強さ	タテ	710N以上		
	ヨコ	420N以上		
引裂強さ	タテ	15N以上		
	ヨコ	9N以上		
ピリング		4級以上		
防皺率	タテ	80%以上		
	ヨコ	70%以上		
染色堅牢度	耐光	4級以上	4級以上	4級以上
	洗濯	4級以上	4級以上	4級以上
	汗	4級以上	4級以上	4級以上
	乾摩擦	4級以上	4級以上	4級以上
色		指定色	白	白
測色	ベース色		柄糸	
	色相 (H)	N9.2	6.4R	
	明度 (V)		4.8	
	彩度 (C)		7.2	
	色差 (ΔE)		0.5以内	0.5以内
生地幅		150cm以上	92cm	92cm
以上の規格、またはこれに準ずるもの				
使用箇所		前身頃、後ろ身頃、前立て、袖、台衿 上衿、ヨーク、アウトポケット ボタン止めループ	表上衿、表台衿	前立て、下前見返し アウトポケット口
用尺(9サイズ号1点裁ち)		140cm	50cm	60cm

糸					
	品質	色	番手	針目	
地縫い	ポリエステル100%	表地同色	#60	3cm間16針±1	
ステッチ	ポリエステル100%	表地同色	#60	3cm間16針±1	
その他付属					
	品質	規格	色	用尺	備考
釦	ポリエステル100%	11.5mm	白	7個	
釦	ポリエステル100%	9mm	白	2個	ボタンダウン部
その他	片布、号数表示・・・各1枚				

※用尺・規格に関してはNUCパターンに準ずる

〈適用対象〉

仕様書 I

依頼者	一般財団法人札幌市交通事業振興公社
服種	女性運輸制服 アスコットタイ
形式	

使用素材規格

		素材名
		表地
生地名	先染ジャガード ネクタイ地	
組織	バスケット	
混用率	タテ	ポリエステル100%
	ヨコ	ポリエステル100%(エコ糸)
見掛番手・織度	タテ	ポリエステル55dtex
	ヨコ	ポリエステル150dtex
密度	タテ	349本以上(3.8cm間)
	ヨコ	155本以上(3.8cm間)
ピリング	4級以上	
染色堅牢度	耐光	4級以上
	洗濯	4級以上
	汗	4級以上
	乾摩擦	4級以上
撥水度	4級以上	
撥油度	4級以上	
色柄	指定色柄 赤ベース×多色ストライプ×ロゴマーク (交通事業振興公社: STSPロゴ)	
生地幅	50cm	
以上の規格、またはこれに準ずるもの		

糸

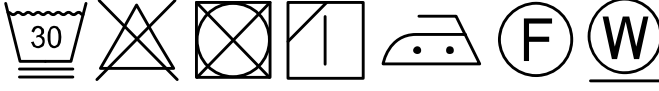
	品質	色	番手	針目
縫い糸	ポリエステル100%	表地同系色又は黒	スパン糸#60	本縫い 2.5cm間に10~13針
閉じ糸	ビニロン100%	表地同系色又は黒	クラレビニロン#30	
その他付属				
その他	ベルト部分(白ゴム・白サテンテープ・フロント金具三組)			

仕様書 II

男性運輸制服 盛夏上衣

<縫製>

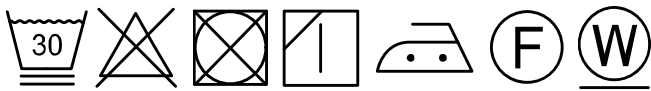
(単位：cm)

縫い代及び 折り上げ (上がり寸法)	袖口、ポケット口・・・6.5 下前端・・・・・・・・0 その他・・・・・・・・1.0								
裁ち目	インターロック始末またはオーバーロック始末								
手仕事	まとめ								
号数表示	内側衿ぐり下部に挟み付け								
品質洗濯表示	<p>片布に記入</p>  <p>マークに直接アイロンを掛けないようにして下さい。 アイロンを掛ける際はあて布を使用して下さい。</p>								
片布	<table border="1" data-bbox="343 851 710 996"> <tr> <td>年度納</td> <td>No.</td> </tr> <tr> <td>納入業者名</td> <td>交通事業機興公社</td> </tr> <tr> <td>混用率</td> <td></td> </tr> <tr> <td>品質洗濯表示</td> <td></td> </tr> </table> <p>マークに直接アイロンを掛けないようにして下さい。 縦4cm×横7cm (周囲縫い代0.5cm含む プリント印刷) 中央で2つ折りし、左脇裏縫い代裾から10cmに縫着</p>	年度納	No.	納入業者名	交通事業機興公社	混用率		品質洗濯表示	
年度納	No.								
納入業者名	交通事業機興公社								
混用率									
品質洗濯表示									
注意事項	<p>裁断</p> <ul style="list-style-type: none"> 全てのハギ裁ちは認めない 型入れは布目を正しく合わせて行なうこと <p>縫製</p> <ul style="list-style-type: none"> 各部の縫い合わせは優美で、縫いはずれ、縫目曲がり、つれ、たるみ等がないこと 縫い始め、縫い終わりの返し縫いは十分に行なうこと 衿、切替え、両胸アウトポケットは左右対称とすること ポケット口、スリット止まりには閉止めを行うこと エンブレムは指定の位置に付けること 配色パイピングは指定の位置に付けること <p>仕上げ</p> <ul style="list-style-type: none"> 糸屑は丁寧に取り除くこと 素材に適したプレス条件で仕上げること 								

仕 様 書 II
 女性運輸制服 長袖ブラウス
 女性運輸制服 半袖ブラウス

<縫 製>

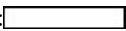
(単位 : cm)

縫い代及び 折り上げ (上がり寸法)	半袖口・・・・・・5.5 ポケット口・・・・4.5 下前端・・・・・・0 その他・・・・・・1.0								
裁ち目	インターロック始末またはオーバーロック始末								
手仕事	まとめ								
号数表示	内側衿ぐり下部に挟み付け								
品質洗濯表示	<p>片布に記入</p>  <p>マークに直接アイロンを掛けないようにして下さい。 アイロンを掛ける際はあて布を使用して下さい。</p>								
片布	<table border="1" style="margin-left: auto; margin-right: auto;"> <tr> <td style="text-align: center;">年度納</td> <td style="text-align: center;">No.</td> </tr> <tr> <td style="text-align: center;">納入業者名</td> <td style="text-align: center;">交通事業機興公社</td> </tr> <tr> <td style="text-align: center;">混用率</td> <td></td> </tr> <tr> <td style="text-align: center;">品質洗濯表示</td> <td></td> </tr> </table> <p>マークに直接アイロンを掛けないようにして下さい。 縦4cm×横7cm (周囲縫い代0.5cm含む プリント印刷) 中央で2つ折りし、左脇裏縫い代裾から10cmに縫着</p>	年度納	No.	納入業者名	交通事業機興公社	混用率		品質洗濯表示	
年度納	No.								
納入業者名	交通事業機興公社								
混用率									
品質洗濯表示									
注意事項	<p>裁断</p> <ul style="list-style-type: none"> 全てのハギ裁ちは認めない 型入れは布目を正しく合わせて行なうこと <p>縫製</p> <ul style="list-style-type: none"> 各部の縫い合わせは優美で、縫いはずれ、縫目曲がり、つれ、たるみ等がないこと 縫い始め、縫い終わりの返し縫いは十分に行なうこと 衿、切替え、両胸アウトポケットは左右対称とすること <p>仕上げ</p> <ul style="list-style-type: none"> 糸屑は丁寧に取り除くこと 素材に適したプレス条件で仕上げること 								

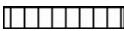
仕様書Ⅱ別紙

縫目記号、パーツ記号判読の基本規則

- 縫目記号とパーツ記号は被服を構成するための縫合線の垂直・水平の断面図、あるいはそれに準ずる表現である。
- 識別について…材料の種類によって次の通り識別される。

表地：

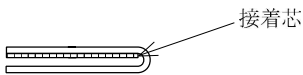
裏地：

芯地：

- 裁ち目、オーバーロック、本縫ステッチ、すくい、裾始末等の記号は次の通り例示する。



- 接着芯使用の場合は接着芯が対象布地に接した状態で描かれる。



意匠登録 第558125号

記号索引

No.	記号	説明	No.	記号	説明
1		布端ロックがけ→一折→ステッチ	21		地縫い→縫代ロックがけ→片倒し→ステッチ2本
2		布端ロックがけ→一折→すくい縫い	22		巻き縫い
3		布端に接着芯貼布→ロックがけ→一折→ステッチ	23		ポケット口始末
4		三折→ステッチ	24		見返し付け始末
5		折山にステッチ	25		見返し付け始末 (裏コバ)
6		裁ち出し接着芯貼布→折山にステッチ	26		裾しまつ (すくい縫い、裏キセ)
7		地縫い→片倒し	27		パッチポケット始末
8		地縫い→割り	28		パッチポケット始末
9		布端ロックがけ→地縫い→割り	29		衿付け始末 (地縫いと落としミシン)
10		布端一折→ステッチ押え	30		衿付け始末 (地縫いと落としミシン)
11		地縫い→縫代片倒し	31		衿付け始末 (地縫いとステッチ)
12		地縫い→縫代ロックがけ→片倒し	32		衿付け始末 (地縫いとステッチ)
13		布端ロックがけ→一折→ステッチ押え	33		衿付け始末 (地縫いとステッチ)
14		接着芯貼布→布端一折→ステッチ押え	34		衿付け始末 (地縫いとステッチ)
15		接着芯貼布→地縫い→縫代片倒し	35		略前立作り始末
16		地縫い→縫代片倒し→ステッチ	36		ベルト付け始末 (地縫いと落としミシン)
17		地縫い→縫代ロックがけ→片倒し→ステッチ	37		ベルト付け始末 (地縫いと落としミシン)
18		布端一折→ステッチ2本	38		シャツ穴 (ねむり穴)
19		一折→布端地縫い→折山にステッチ	39		ハトメ付き穴
20		地縫い→縫代片倒し→ステッチ2本			

アイテム別 NUCマスターパターン枚数 一覧

《男性運輸制服》

	アイテム名	表パーツ枚数
1	男性運輸制服 盛夏上衣	9
2	女性運輸制服 長袖ブラウス	12
3	女性運輸制服 半袖ブラウス	9

- NUCマスタパターンには裏地及び芯地の型紙は含んでいません。
- 型紙の各パーツは指定の素材で裁断してください。
- この型紙は出来上がりサイズで出来ており、縫い代等は含んでいません。
- 使用素材の品質・種類及び機械設備による収縮率は含んでいません。

札幌市交通事業振興公社ワッペン 仕様書

〔製品〕 シリコーン仕様



サイズ 57.6 mm × 51 mm

許容差 ±2mm

〔仕様〕 シリコーン樹脂

人工皮革

熱接着フィルム

〔色相等〕 意匠部分 金

生地部分 黒

- 〔加工方法〕
- ① 彫刻金型にシリコーン樹脂を充填し、周辺の不要樹脂を掻きとる
 - ② その上に人工皮革生地を置き、さらに熱接着フィルムを置く
 - ③ 熱と圧力にて生地とシリコーン樹脂及び、熱接着フィルムを硬化接着
 - ④ 指定サイズに仕上抜き

男性運輸制服 盛夏上衣

両胸アウトポケット 両寸：12.5 深さ（中心）：14.5
 ポケット口寸・深さ寸法：全て内のみ 単位：cm

前面図



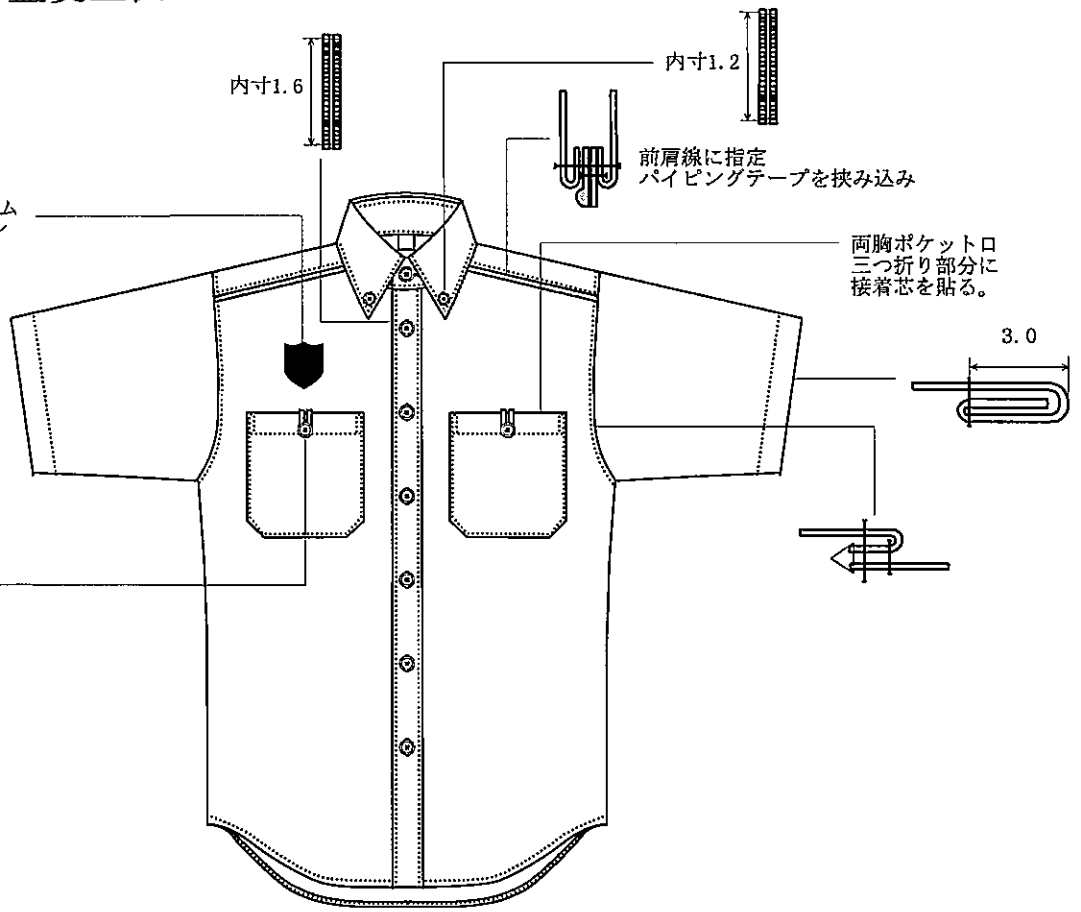
エンブレム
デザイン

交通局

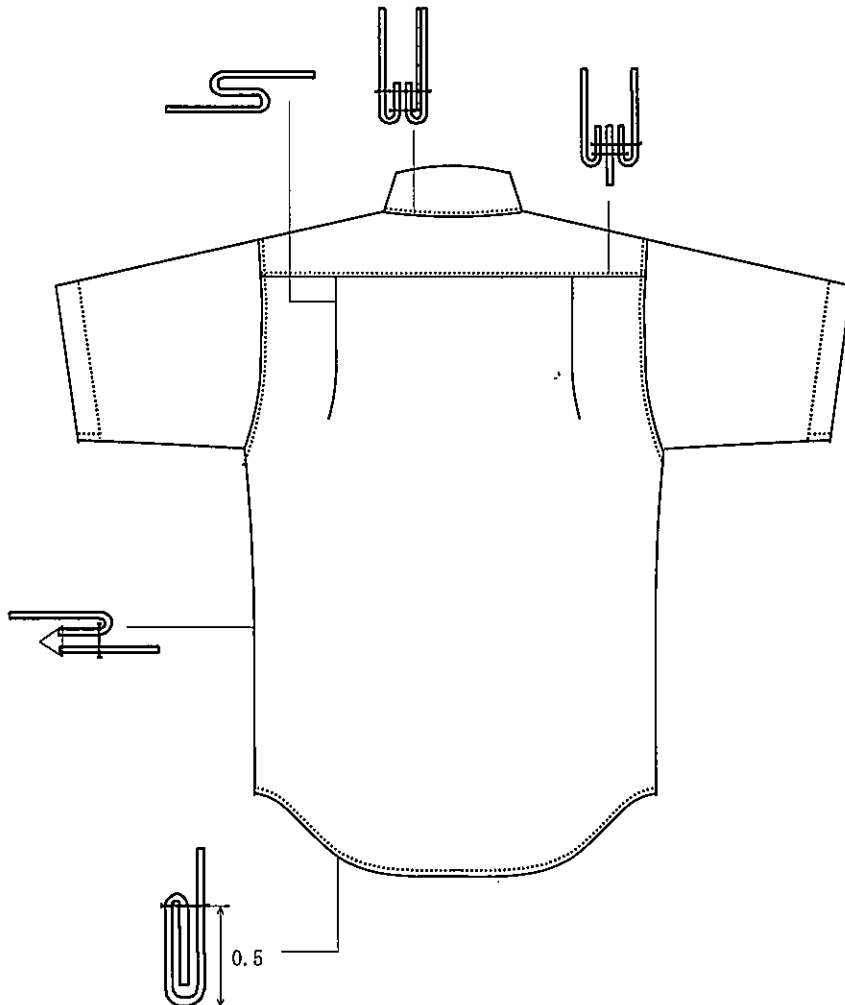


交通事業振興公社

釦止めループ付き

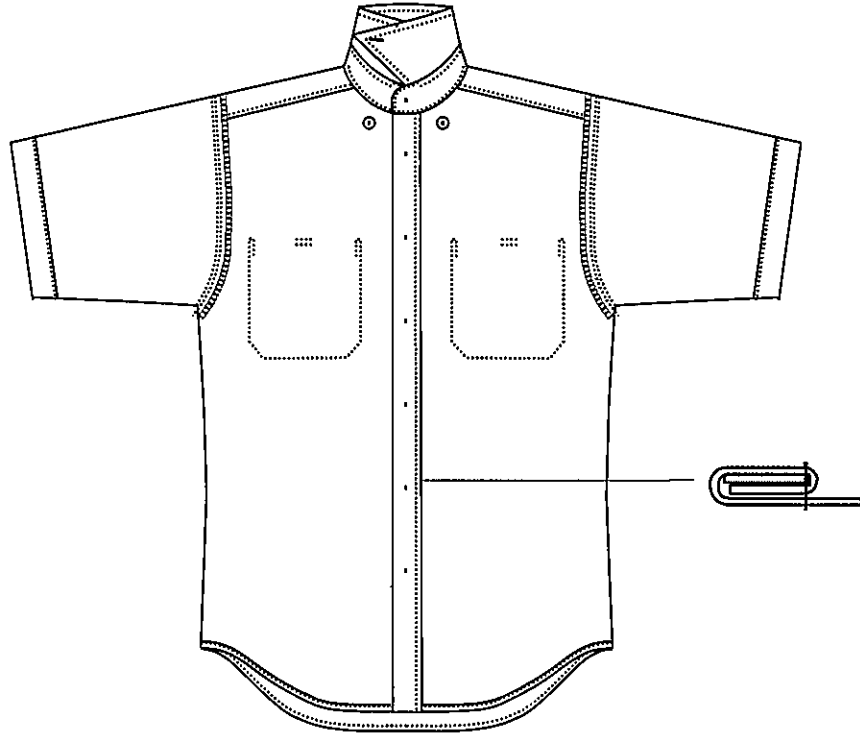


後面図

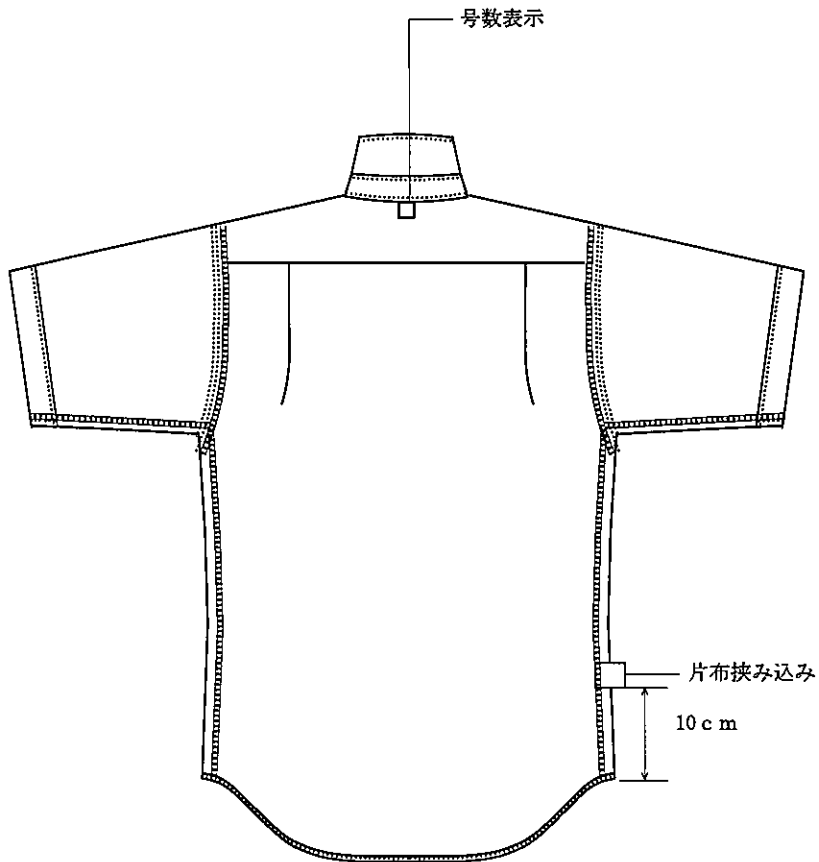


男性運輸制服 盛夏上衣

前面裏図




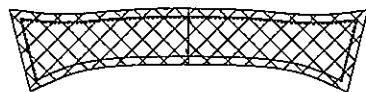
後面裏図



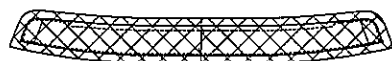
男性運輸制服 盛夏上衣

芯 

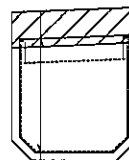
芯(ハード芯) 



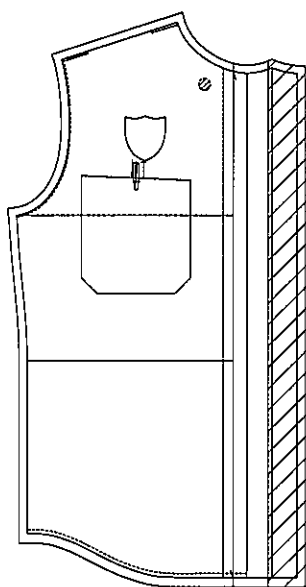
上衿(表のみ)



台衿(表のみ)



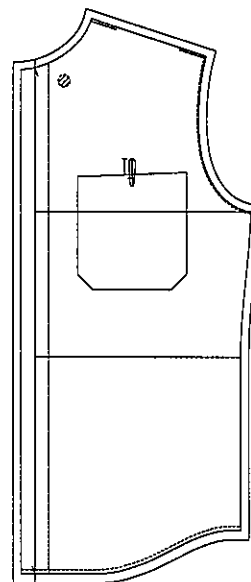
アウトポケット



右前身頃



前立て



左前身頃

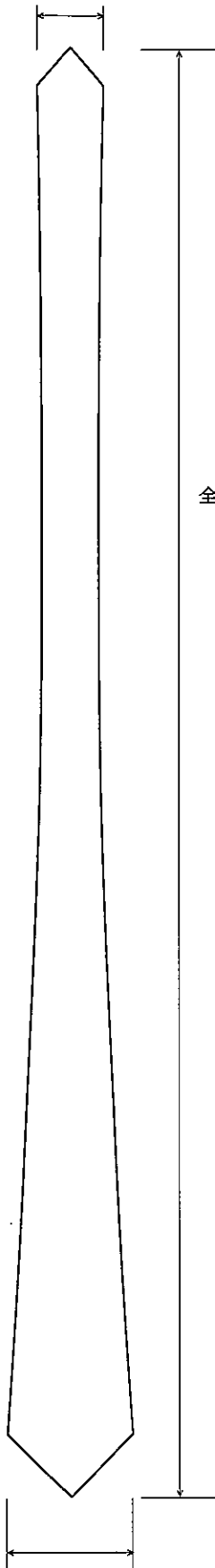
男性運輸制服 ネクタイ

単位：cm

表面図

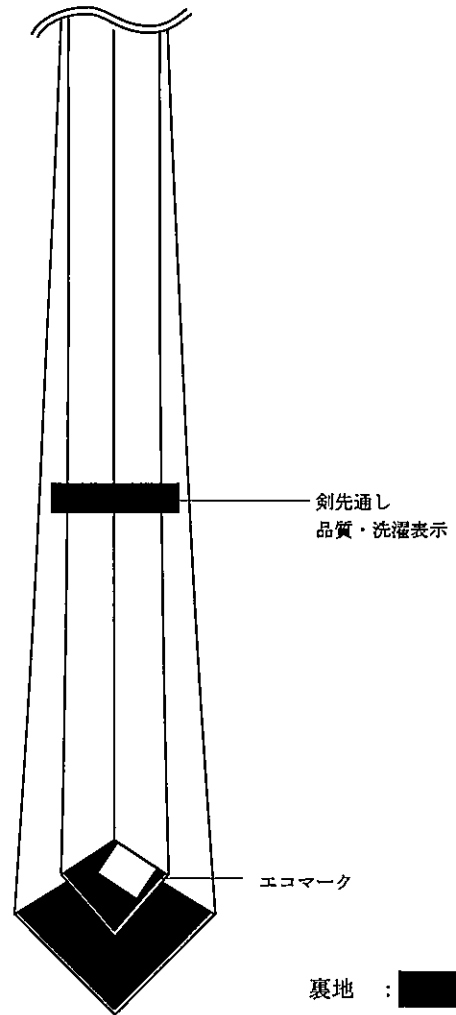
裏面図

小剣幅 4 (±0.5)

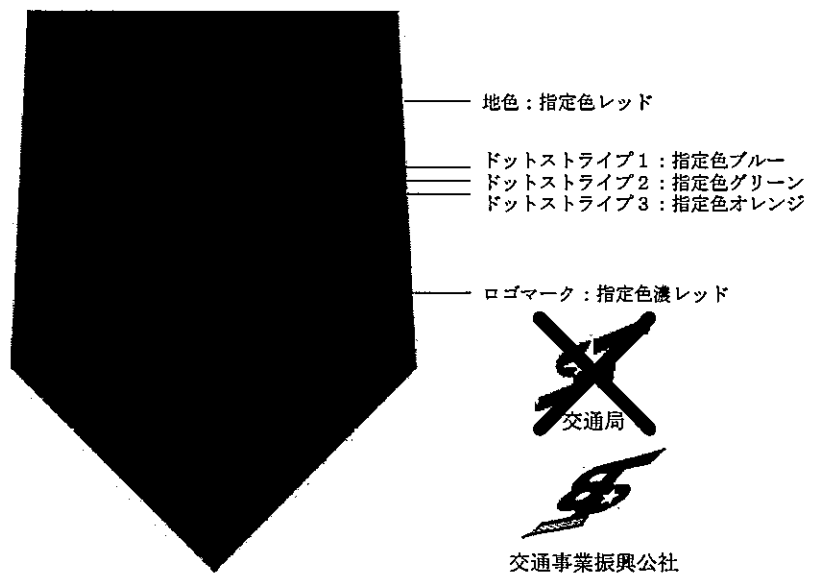


全長 140 (許容範囲±2)

大剣幅 9.0 (許容範囲±0.5)



裏地 : 



地色：指定色レッド

ドットストライプ1：指定色ブルー
ドットストライプ2：指定色グリーン
ドットストライプ3：指定色オレンジ

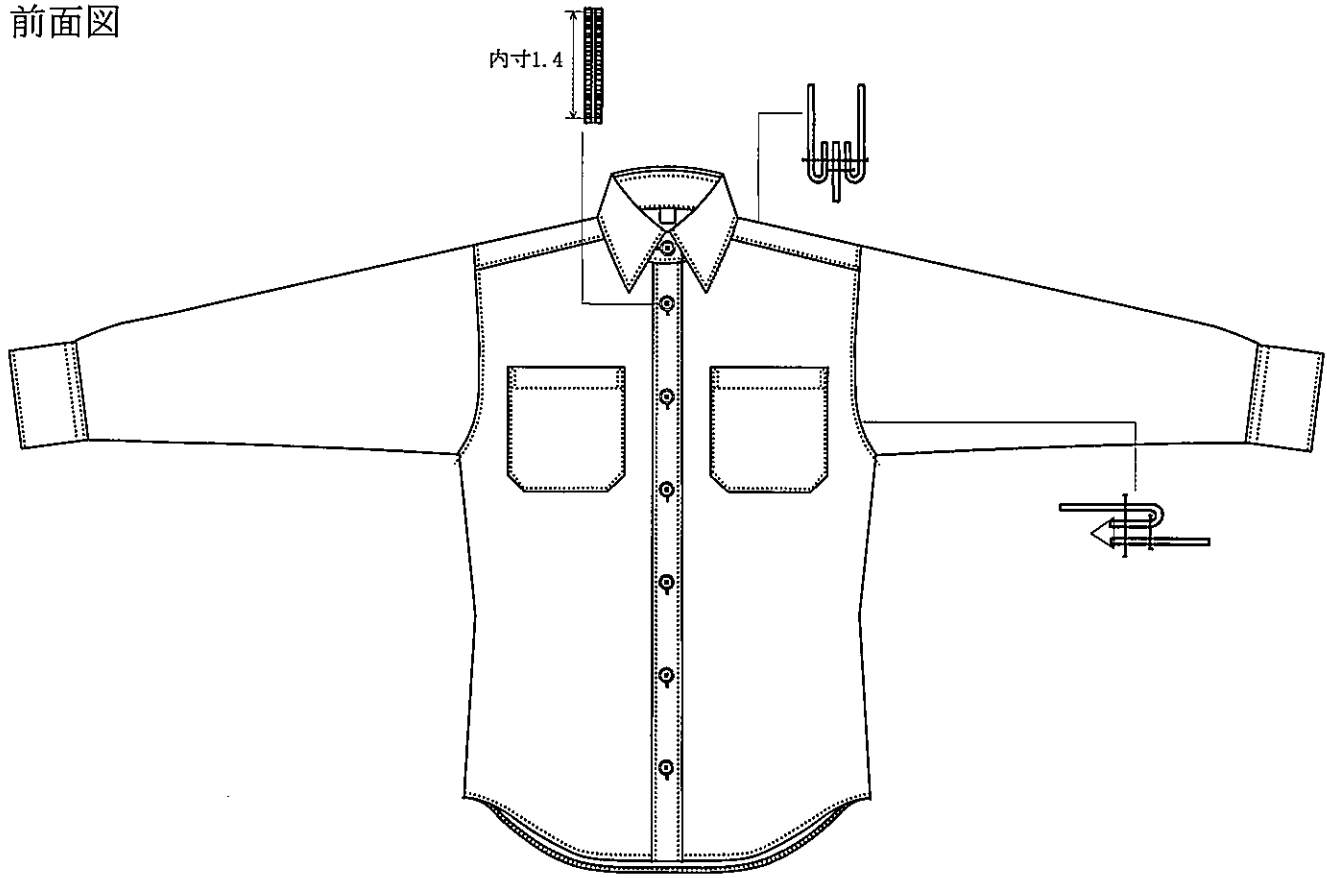
ロゴマーク：指定色濃レッド



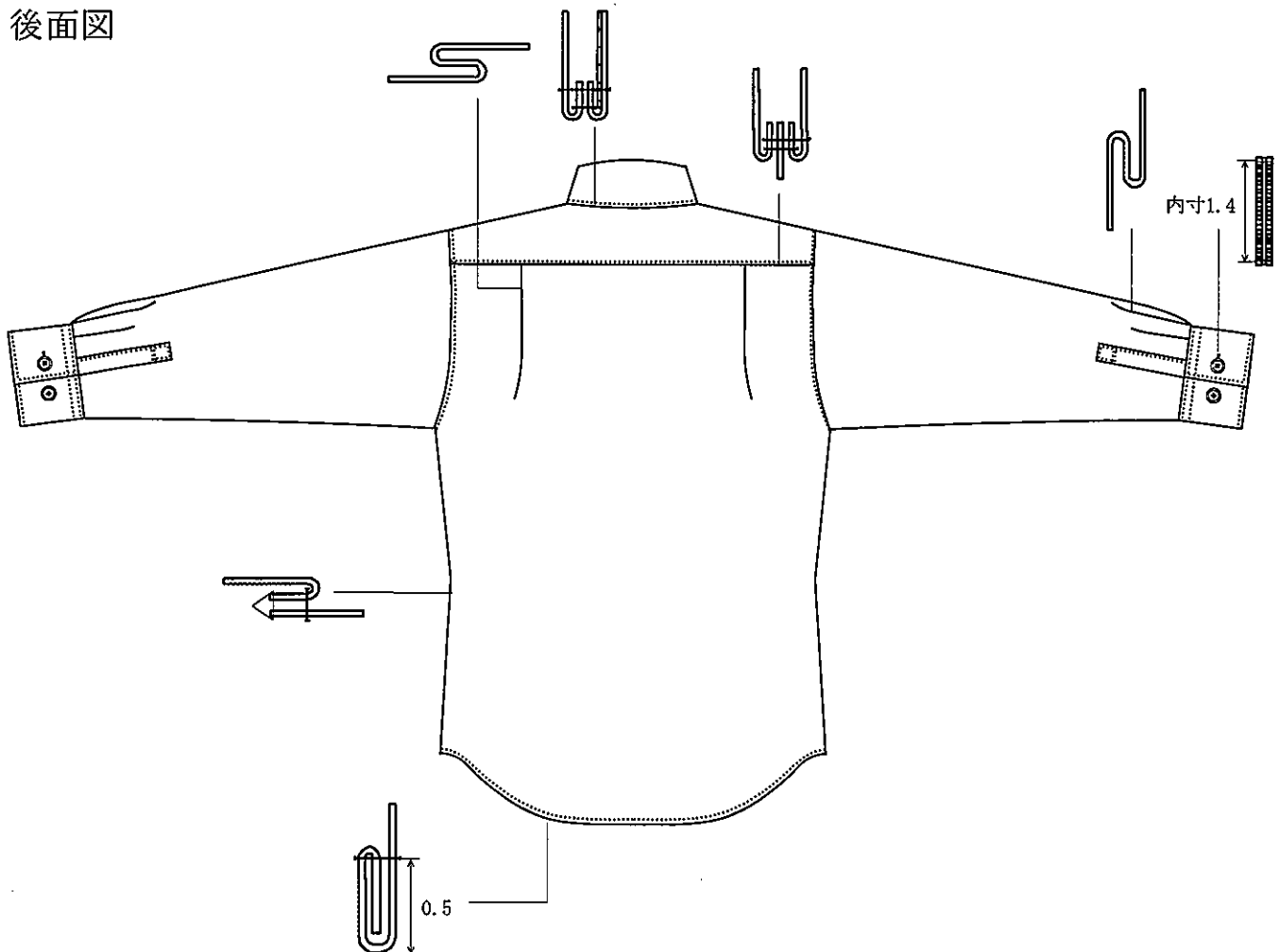
女性運輸制服 長袖ブラウス

両胸アウトポケット 両寸：10.0 深さ（中心）：11.5
ポケット口寸・深さ寸法：全て内のみ 単位：cm

前面図

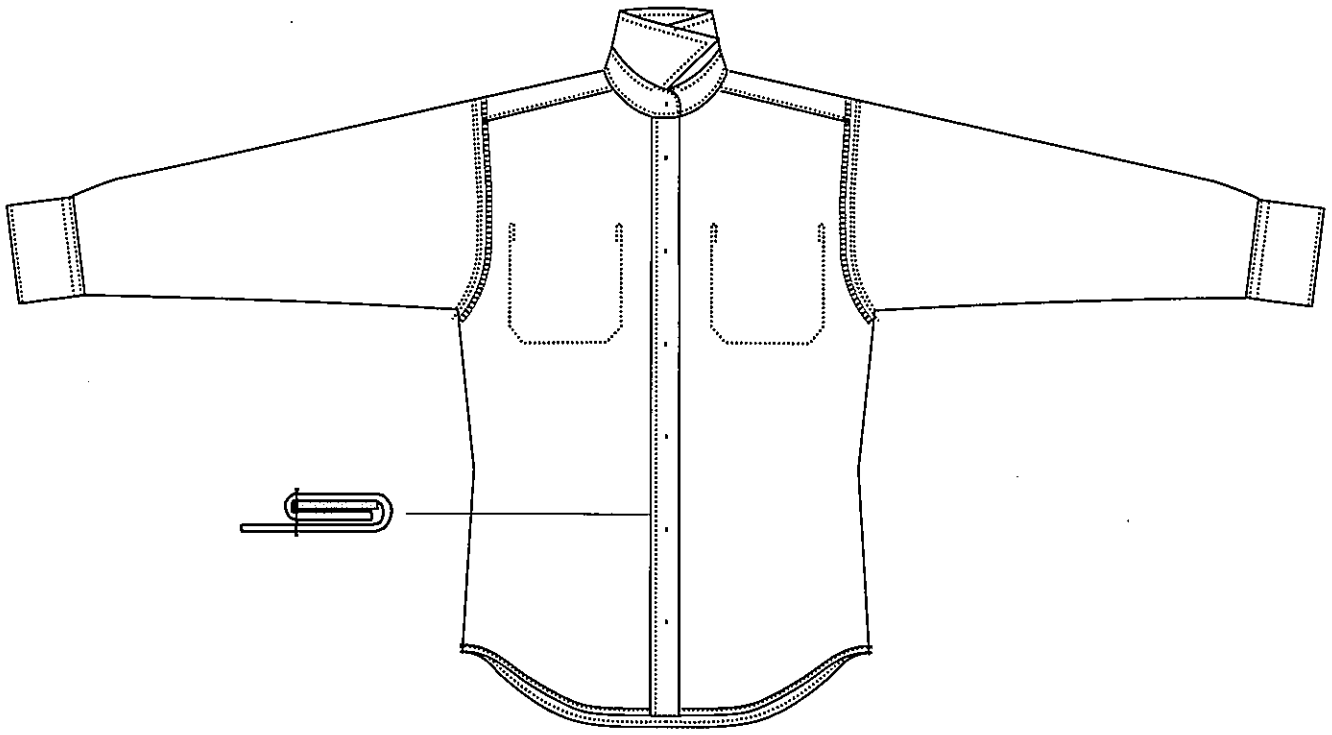


後面図

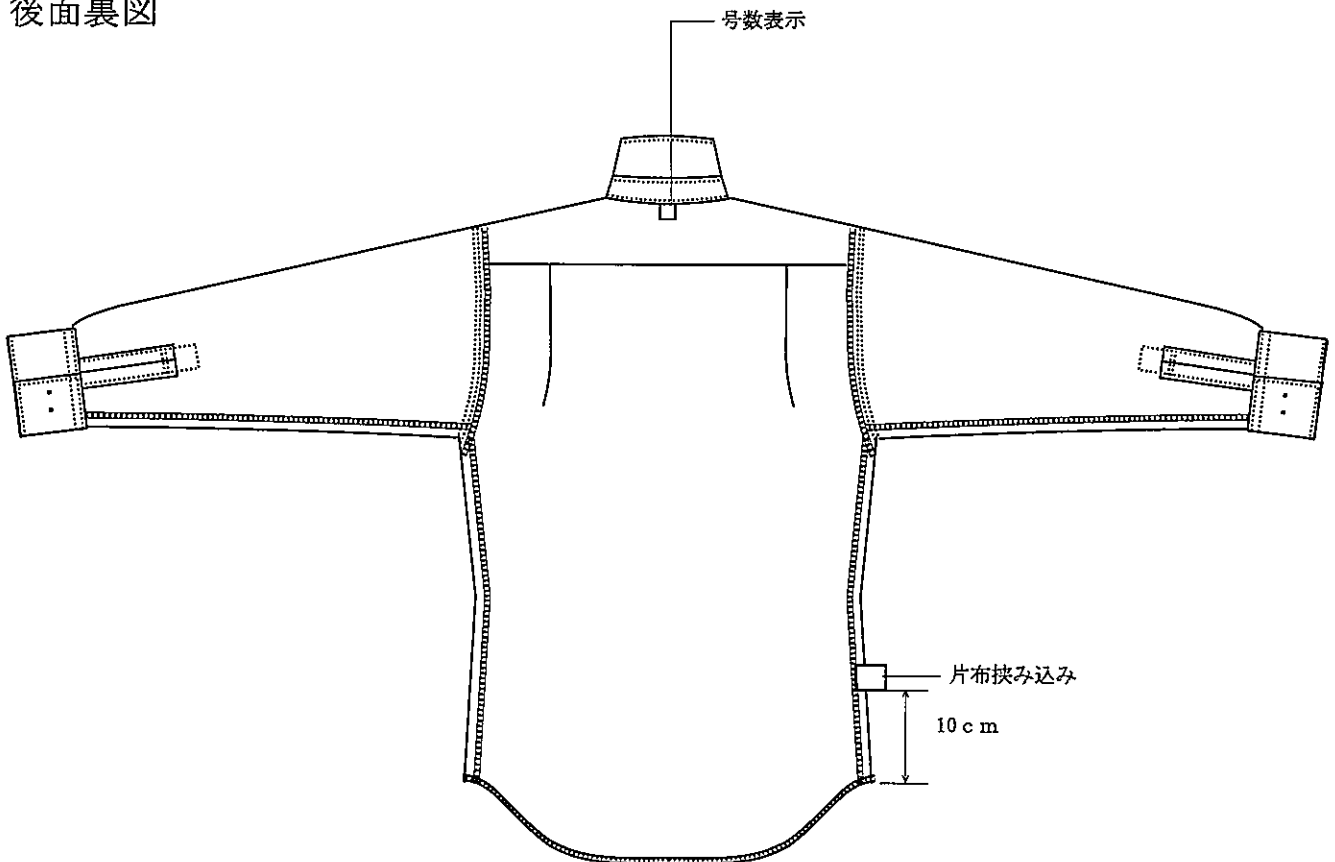


女性運輸制服 長袖ブラウス



前面裏図



後面裏図

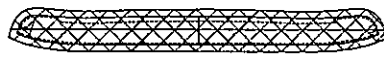


女性運輸制服 長袖ブラウス

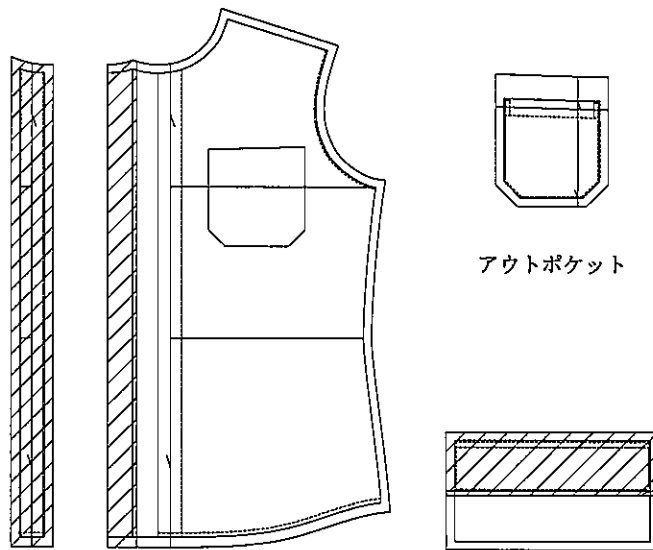
芯 
芯(ハード芯) 



上衿(表のみ)



台衿(表のみ)



アウトポケット

前立て

左下前身頃

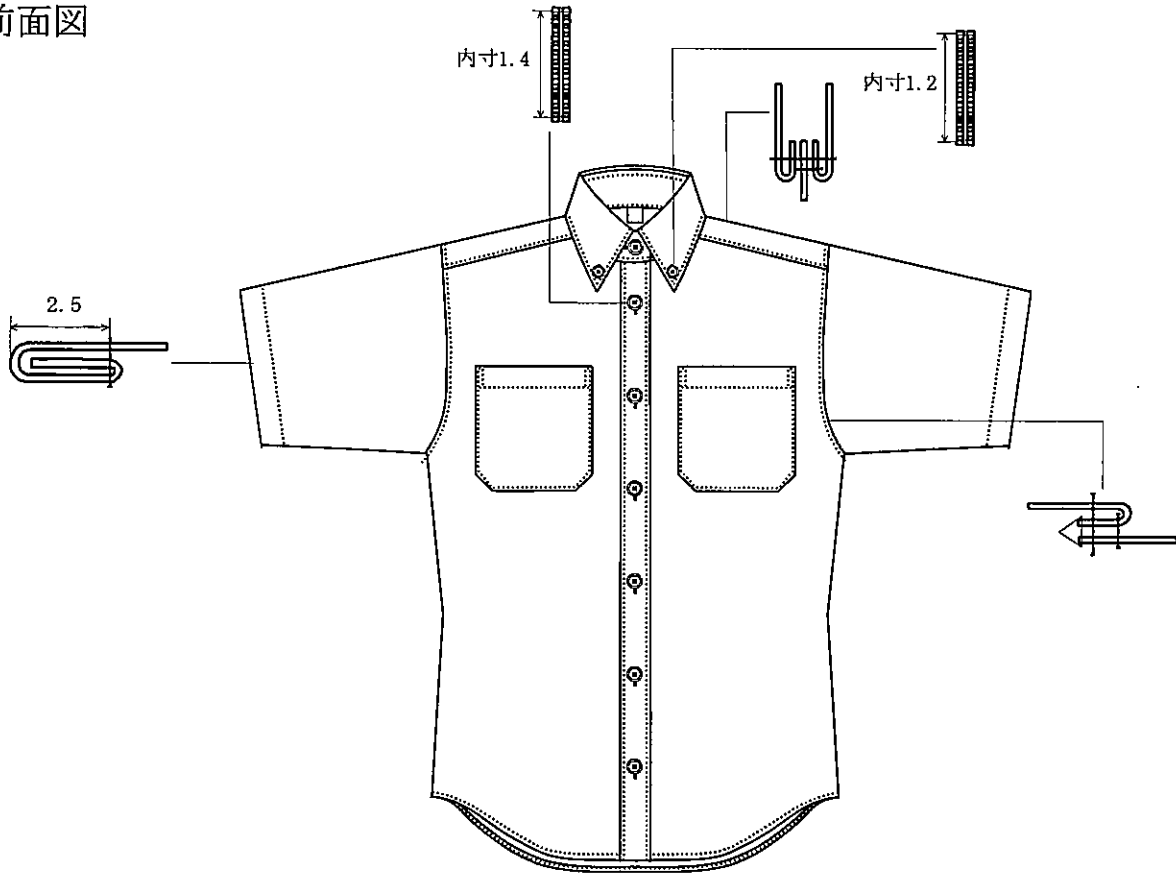
カフス

女性運輸制服 半袖ブラウス

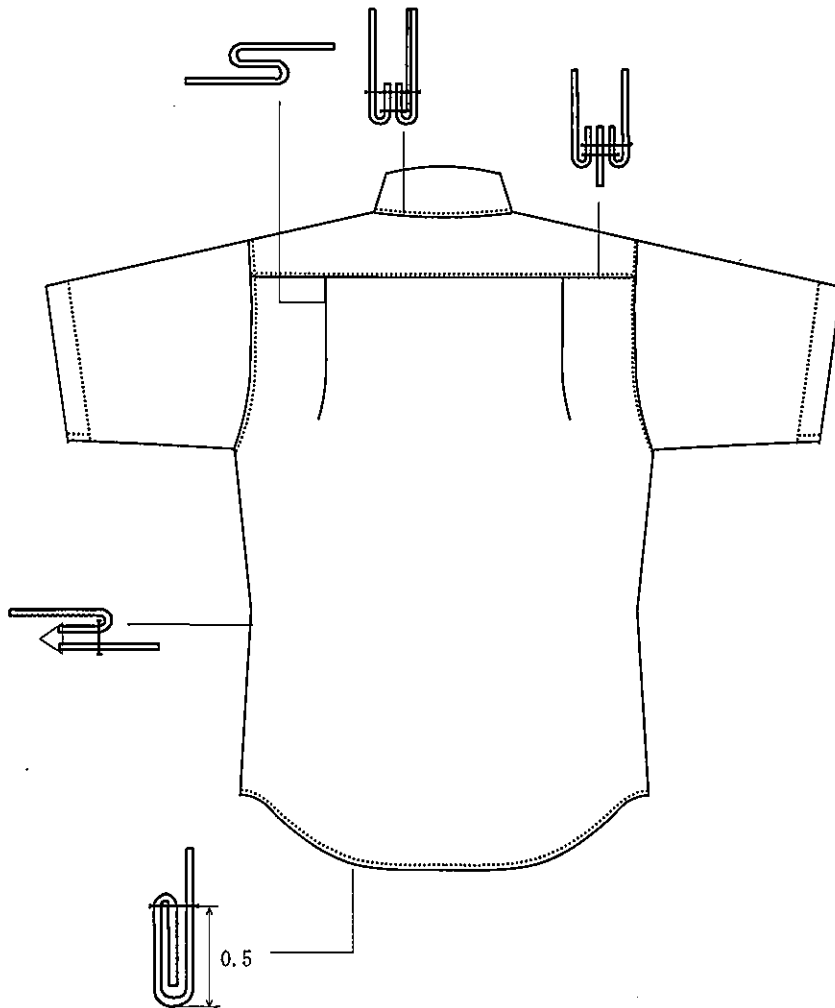
両胸アウトポケット
ポケットロ寸・深さ寸法：全て内のり

ロ寸：10.0 深さ（中心）：11.5
単位：cm

前面図

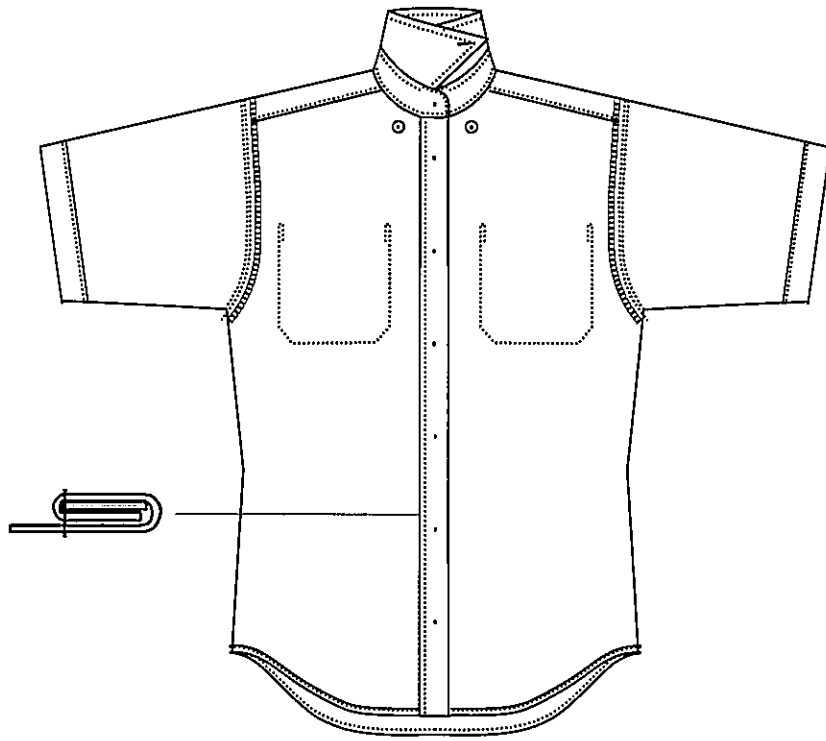


後面図

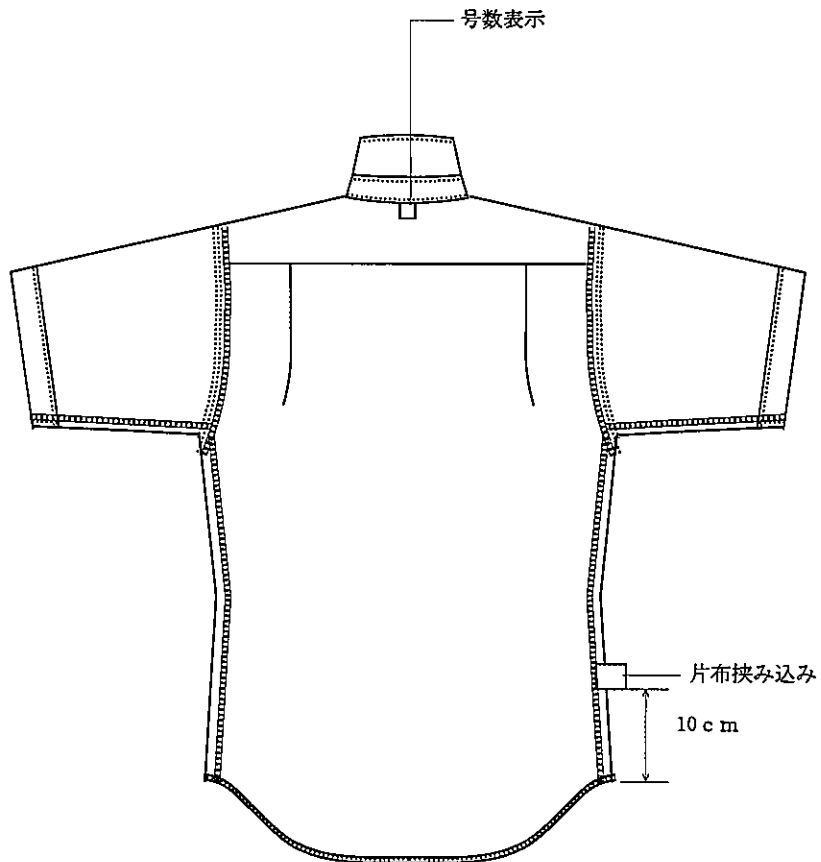


女性運輸制服 半袖ブラウス



前面裏図

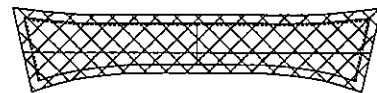


後面裏図



女性運輸制服 半袖ブラウス

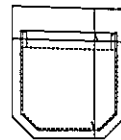
芯 
芯(ハード芯) 



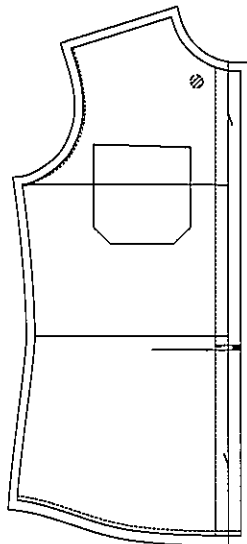
上衿(表のみ)



台衿(表のみ)



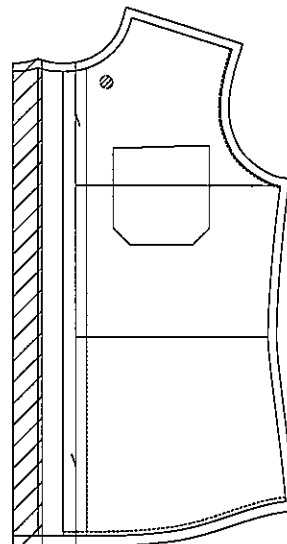
アウトポケット



右上前身頃



前立て



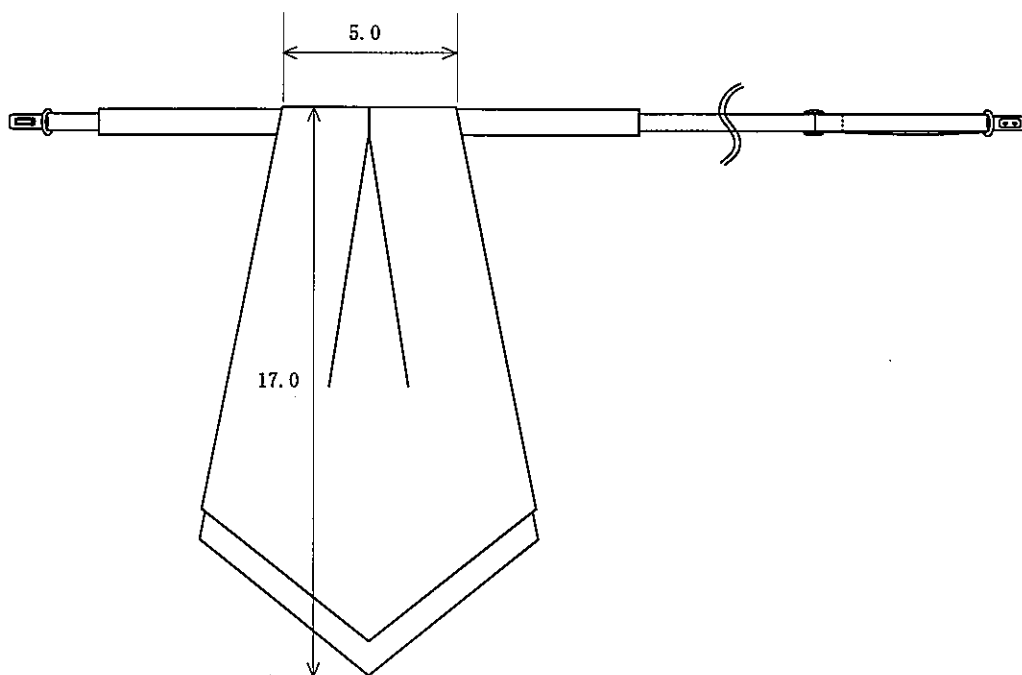
左下前身頃

女性運輸制服 アスコットタイ

単位：cm

表面図

寸法許容範囲：±1.0以内



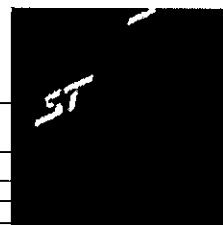
ロゴマーク：指定色シルバー

地色：指定色レッド

ドットストライプ1：指定色ブルー

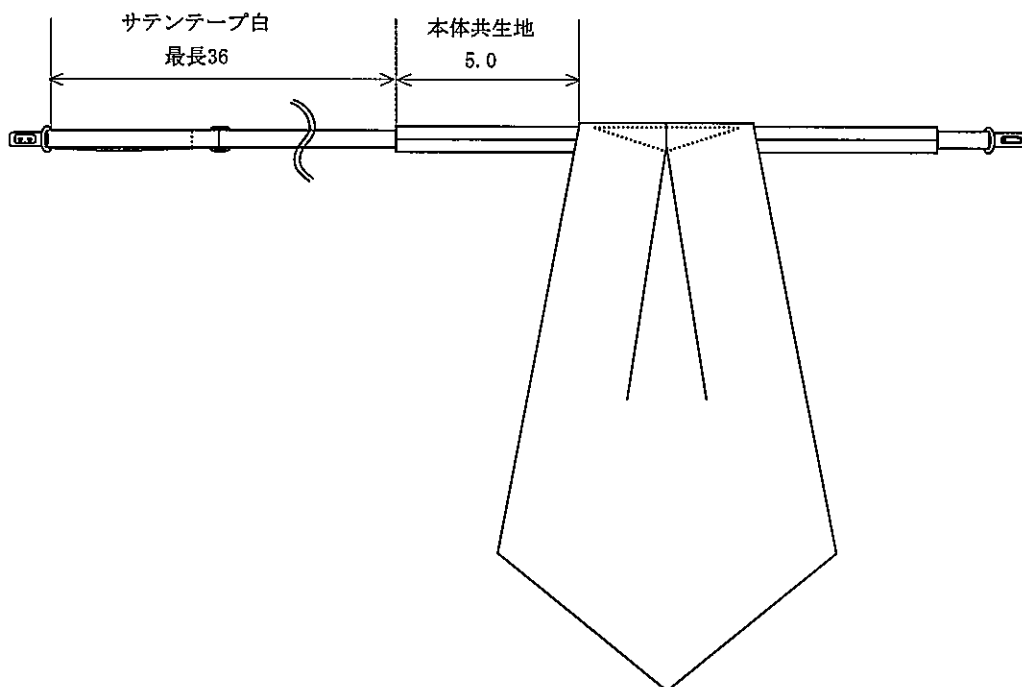
ドットストライプ2：指定色グリーン

ドットストライプ3：指定色オレンジ



後面図

寸法許容範囲：±1.0以内



仕 様 書 IV 〈サイズ〉

〈サイズ〉

サイズは、別紙サイズ表に基づくこと。

(1) サイズ表の見方について

サイズ表は「体型分類表」と「出来上がりサイズ表」とがある。

- ① 「体型分類表」は上衣と下衣に分けて生まれ、裸寸法（ヌード寸法）になっている。
- ② 「出来上がりサイズ表」は「体型分類表」に基づき、適切なゆとり分量を加味した服の出来上がりサイズのことである。

体型分類表

男性運輸用制服 上衣

(単位：cm)

部位 号数	身長	バスト	ウエスト	背肩巾	袖丈
YA3	158(156~161)	84	70	41	55.0
YA4	163(161~166)	87	73	42	56.5
YA5	168(166~171)	90	76	43	58.0
YA6	173(171~176)	93	79	44	59.5
YA7	178(176~181)	96	82	45	61.0
YA8	183(181~186)	99	85	46	62.0
YA9	188(186~191)	102	88	47	63.0
A3	158(156~161)	86	74	42	55.0
A4	163(161~166)	89	77	43	56.5
A5	168(166~171)	92	80	44	58.0
○A6	173(171~176)	95	83	45	59.5
A7	178(176~181)	98	86	46	61.0
A8	183(181~186)	101	89	47	62.0
A9	188(186~191)	104	92	48	63.0
AB3	158(156~161)	88	78	43	55.0
AB4	163(161~166)	91	81	44	56.5
AB5	168(166~171)	94	84	45	58.0
AB6	173(171~176)	97	87	46	59.5
AB7	178(176~181)	100	90	47	61.0
AB8	183(181~186)	103	93	48	62.0
AB9	188(186~191)	106	96	49	63.0
B3	158(156~161)	90	82	44	55.0
B4	163(161~166)	93	85	45	56.5
B5	168(166~171)	96	88	46	58.0
B6	173(171~176)	99	91	47	59.5
B7	178(176~181)	102	94	48	61.0
B8	183(181~186)	105	97	49	62.0
B9	188(186~191)	108	100	50	63.0
BE3	158(156~161)	92	89	45	55.0
BE4	163(161~166)	95	92	46	56.5
BE5	168(166~171)	98	95	47	58.0
BE6	173(171~176)	101	98	48	59.5
BE7	178(176~181)	104	101	49	61.0
BE8	183(181~186)	107	104	50	62.0
BE9	188(186~191)	110	107	51	63.0
E3	158(156~161)	94	94	46	55.0
E4	163(161~166)	97	97	47	56.5
E5	168(166~171)	100	100	48	58.0
E6	173(171~176)	103	103	49	59.5
E7	178(176~181)	106	106	50	61.0
E8	183(181~186)	109	109	51	62.0
E9	188(186~191)	112	112	52	63.0

○印A6号はマスターパターンによる標準寸法

仕様書Ⅳ<サイズ>

出来上がりサイズ表

男性運輸用制服 盛夏上衣

(単位：c m)

部 位 号 数	胸 囲	肩 幅	袖 丈	着 丈	首 廻り
38	106	44.5	25	80	38
39	110	45.5	25	80	39
40	114	46.5	26	82	40
○41	118	47.5	26	82	41
42	122	48.5	26	82	42
43	126	49.5	27	84	43
44	128	50.5	27	84	44
45	130	51.5	27	84	45
46	130	52.5	27	84	46

○印41号はNUCパターンによる標準寸法

仕様書IV<サイズ>

体型分類表

女性運輸用制服 上衣・ベスト・長袖ブラウス・半袖ブラウス

出来上り寸法

(単位：cm)

部 位 号 数	身長	バスト	ウエスト	背肩巾	袖 丈
5 S	149 (147~152)	76	58	36	49
7 M	154 (152~159)	79	61	37	52
7 L	161 (159~166)	79	61	37	55
○9 M	154 (152~159)	82	64	38	52
9 L	161 (159~166)	82	64	38	55
11 M	154 (152~159)	85	67	39	52
11 L	161 (159~166)	85	67	39	55
13 M	154 (152~159)	88	70	40	52
15 M	154 (152~159)	91	73	41	52
17 M	154 (152~159)	94	76	42	52

○印9M号はNUCパターンによる標準寸法

仕様書IV<サイズ>

出来上がりサイズ表

女性運輸用制服 長袖ブラウス

(単位：cm)

部 位 号 数	バスト	肩 幅	袖 丈	着 丈	首廻り
5 S	96	38	54	60	37
7 M	99	39	57	62	38
7 L	99	39	60	62	38
○9 M	102	40	57	62	39
9 L	102	40	60	62	39
11 M	105	41	57	62	40
11 L	105	41	60	62	40
13 M	108	42	57	62	41
15 M	111	43	57	62	42
17 M	114	44	57	62	43

○印9M号はNUCパターンによる標準寸法

仕様書Ⅳ<サイズ>

出来上がりサイズ表

女性運輸用制服 半袖ブラウス

(単位：c m)

部 位 号 数	バスト	肩 幅	袖 丈	着 丈	首廻り
5	96	38	22	60	37
7	99	39	23	62	38
○9	102	40	23	62	39
11	105	41	23	62	40
13	108	42	23	62	41
15	111	43	23	62	42
17	114	44	23	62	43

○印9号はNUCパターンによる標準寸法

「運輸制服盛夏上衣他一式」内訳書

品名・規格等	数量	単位	単価	金額	備考欄
男性運輸制服盛夏上衣	129	着			
男性ネクタイ	36	本			
女性運輸制服長袖ブラウス	6	着			
女性運輸制服半袖ブラウス	6	着			
女性アスコットタイ	3	本			
小計					
消費税(10%)					
合計					