

令和5年度

接触子2 <2023 単価>
単価契約仕様書

担当者 一般財団法人札幌市交通事業振興公社
路面電車部 維持管理課 車両係
上島 正紀 (TEL 551-4880)

1 適 用

本仕様書は、札幌市交通局路面電車に使用する接触子 2 の購入に適用するものである。

2 納入場所

札幌市中央区南 2 1 条西 1 6 丁目 電車事業所

3 契約期間

契約締結日から令和 6 年 3 月 3 1 日

4 購入予定数量

仕 様	購入予定数量
N C - 1 2 1	3 0 個

5 支払方法

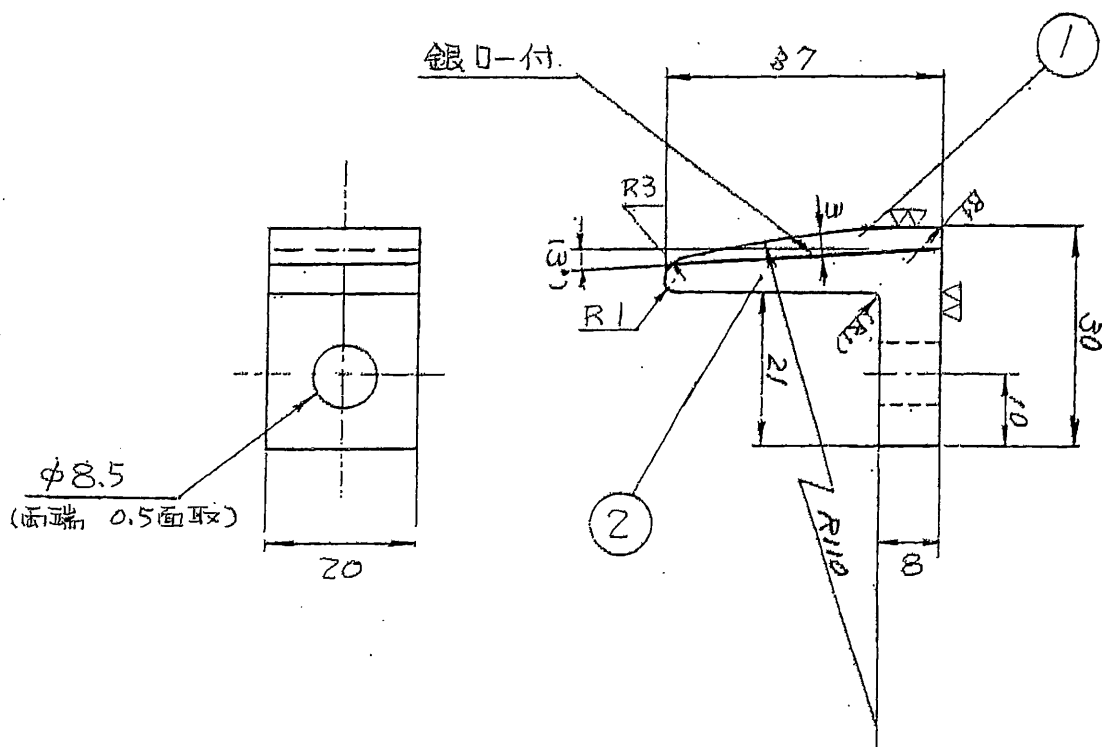
発注単位ごとに納品検査を行い、その都度支払う。

6 仕 様

別紙による。

接触子2

NC-121



照合	名称	材質	備考
①	接触子	CuBc	
②	接触片	エロン又はダイヤ外 A-7	t=3

原 図 A-55059 (作図昭和32年 8月30日)

