

令和5年度

電動機枠改修＜2023 単価＞ 単価契約仕様書

担当者 一般財団法人札幌市交通事業振興公社
路面電車部 維持管理課 車両係
上島 正紀 (TEL 551-4880)

1 適用

本仕様書は、札幌市交通局路面電車用主電動機の電動機枠（アクセルシート及びアクセル面）改修に適用するものである。

2 契約期間

契約締結日から令和6年3月31日

3 受渡場所

札幌市中央区南21条西16丁目 電車事業所

4 改修電動機枠の型式

MB、SN、NE、MT型

5 予定数量

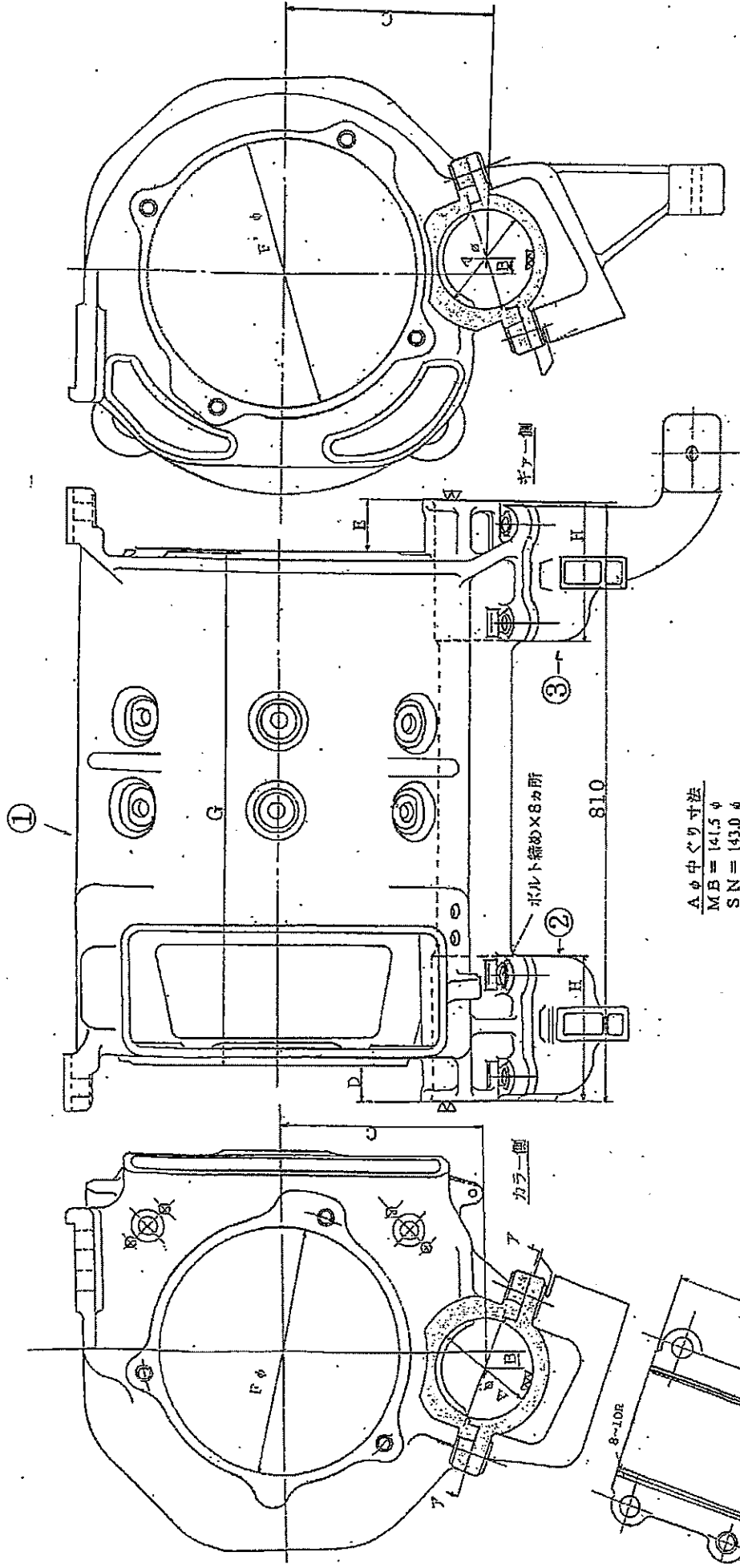
仕 様	予定数量
鉄心・界磁コイル無	1台
鉄心・界磁コイル付	4台

6 改修内容

- (1) 別添図面Aφ、B、C、D、Eの現状寸法を測定記録する。
- (2) Aφ部中ぐり寸法仕上げ加工を行ない、D部・E部端面はうねり、凸凹等が生じないように均一に仕上げ加工をすること。
- (3) Aφ、B、C、D、Eの改修後寸法を測定記録する。
- (4) 加工部にはサビ止め（シャーシブラック等）塗装を行うこと。

7 その他

- (1) 本改修作業の施工にあたっては、委託者の作業指示書に基づきおこなうこと。
また、作業終了後は速やかに完了届を提出するとともに、業務実施報告書（工程写真等）を提出し委託者の検査を受けること。別途必要に応じて、Aφ、B、C、D、E各寸法の記録表も提出することとする。
- (2) 改修電動機枠には、鉄心及び界磁コイルを組み込んだ状態のものもあり、かなりの重量があるため、取り扱いには十分注意を払うこと。
- (3) 改修後の電動機枠を台車に取り付ける作業の際には必ず立合うこととし、枠のおさまり等に異状がないか確認をすること。
- (4) 本業務において疑義を生じた場合は、速やかに委託者と協議すること。
- (5) 支払いは業務終了後、1回払いとする。

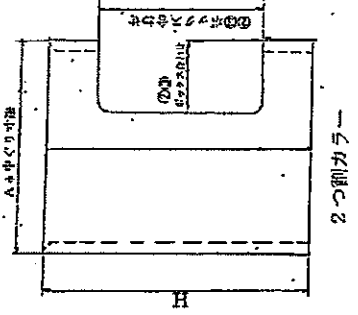


Aφ中ぐり寸法
 MB = 141.5 φ
 SN = 143.0 φ
 NE = 138.0 φ
 MT = 143.0 φ

仕上寸法

区分	Aφ	B	C	D	E	Fφ	F'φ	G	H
M	+0.04 133.35 -0	22.2	278.5	45.9	71.9	330.2	361.95	692.2	194.0
S	+0.04 135 -0	30.0	277.8	46.0	72.0	+0.06 330.0 -0	+0.06 360.0 -0	692.0	194.0
N	+0.04 130 -0	10.0	237.92	37.0	53.0	+0.06 280.0 -0	+0.06 305.0 -0	720.0	174.0
M	+0.04 135 -0	22.0	282.7	46.0	72.0	+0.06 330.0 -0	+0.06 360.0 -0	692.0	194.0

図面赤色部肉盛溶接後 (D E寸法) 機械仕上げとする。
 Aφ中ぐり削正 (寸法別記) とする。
 2つ削カラ側一点溶接 (ボックス側窓付) とする。
 点溶接後Aφ内径仕上げとする。



電 動 機 枠 改 修
 MB・SN・NE・MT型
 札幌市交通局

電動機枠改修各部寸法測定検査書

仕 上 寸 法

区 分		Aφ	B	C	D	E	Fφ	F'φ	G	H
式	M B	+0.04 133.35 -0	22.2	278.5	45.9	71.9	330.2	361.95	692.2	194.0
	S N	+0.04 135 -0	30.0	277.8	46.0	72.0	+0.06 330.0 -0	+0.06 360.0 -0	692.0	194.0
	N E	+0.04 130 -0	10.0	237.92	37.0	53.0	+0.06 280.0 -0	+0.06 305.0 -0	720.0	174.0
	M T	+0.04 135 -0	22.0	282.7	46.0	72.0	+0.06 330.0 -0	+0.06 360.0 -0	692.0	194.0

測 定 寸 法

区 分		Aφ		B		C		D	E
		F 側	F' 側	F 側	F' 側	F 側	F' 側		
式	型	加工前							
		加工後							
	型	加工前							
		加工後							
式	型	加工前							
		加工後							
	型	加工前							
		加工後							

業務工程写真

業務名 _____

着手 令和 年 月 日

履行期間

完了 令和 年 月 日

業務実施報告書

令和 年 月 日

一般財団法人札幌市交通事業振興公社

理 事 長

受託者（住所）

（会社名）

（代表者）

（現場責任者）

印

印

業務名 _____

着 手 令和 年 月 日

履 行 期 間

完 了 令和 年 月 日

上記業務は、令和 年 月 日に完了しましたので報告いたします。

業 務 完 了 届

年 月 日

一般財団法人札幌市交通事業振興公社
理 事 長

住所
受託者 会社名
代表者名 印

業務名 _____

上記業務は、 年 月 日に完了いたしましたのでお届けします。

受 付	年 月 日	完了を確認した職員 (氏名) 印
-----	-------	---------------------

課長	係長	主任	係	この業務の完了検査に係る検査員に下記の者を命じ、 年 月 日に検査を実施してよろしいでしょうか。 検査員

課長	係長	主任	係	<h2 style="margin: 0;">業務完了検査報告書</h2> <p style="text-align: right; margin: 0;">年 月 日</p> <p style="margin: 0;">検査員 印</p> <p style="margin: 0;">立会人 印</p>

上記業務の検査結果は、次のとおりであったので報告いたします。

契 約 金 額	円 (税込)	契 約 年 月 日	年 月 日
着 手 年 月 日	年 月 日	完 了 年 月 日	年 月 日
検 査 年 月 日	年 月 日	検 査 結 果	<input type="checkbox"/> 合格 <input type="checkbox"/> 不合格

備 考	
-----	--

