

43型液晶ディスプレイ他一式  
購入仕様書

一般財団法人札幌市交通事業振興公社  
路面電車部維持管理課

## 43型液晶ディスプレイ他一式 購入仕様書

### 1 適用

この仕様書は、停留場で使用する43型液晶ディスプレイ他一式に適用する。

### 2 購入品

#### (1) 43型液晶ディスプレイ（SHARP製）または同等品

型式：PN-HS431

数量：7台

(同等品条件)

- [1] 43型液晶パネルを用い、TFT液晶かつLEDバックライト直下型であること
- [2] 有効表示領域は941.184×529.416mm以上であること
- [3] 表示画素数は1920×1080であること
- [4] 視野角は左右178°、上下178°以上（コントラスト比10:1以上）であること
- [5] 輝度は標準値700cd/m<sup>2</sup>以上であること
- [6] 本体重量が11.5kg以下であること
- [7] 外形寸法は973.0(W)×561.2(H)×63.5(D)mm以内であること（突起部を除く）
- [8] 電源入力はAC100-240V、50/60Hzで稼働すること
- [9] 温度は0～40℃、湿度（結露のない状態）は20～80%の範囲内で動作可能なこと（24時間連続稼働可）
- [10] コネクタ（入力、出力）はミニD-Sub15ピン、φ3.5mmミニステレオジャック、HDMI、D-SUB9ピン（RS-232C）を有すること

#### (2) ディ스플레이用取付金物または同等品

型式：PN-HS431用（別添図面）

数量：7個

(同等品条件)

- [1] モニターに取り付けて固定できること
- [2] 300mmの正方形の四隅にM6×3.5ネジで固定可能な穴が開いており、モニターに金物を取り付けた際、四隅の穴について、対角線の中心がモニターの中心と一致すること

- [3] 三価クロメートメッキなどの防錆処理が施されていること
- [4] モニターより寸法が小さいものであること

- (3) HDMI-DVI変換ケーブル（ELECOM製）または同等品  
型式：DH-HTD10BK  
数量：7個  
(同等品条件)

- [1] HDMI端子搭載のTV/ディスプレイ等及びDVI端子搭載のパソコン等に接続できること
- [2] コネクタの形状はHDMI（タイプA・19ピン・オス）-DVI-D（18ピン+1ピン・オス）であること
- [3] ケーブルはノーマルタイプであること
- [4] 対応解像度は最大1920dpi×1200dpi（WUXGA）であること
- [5] シールド方法は2重シールドあること
- [6] プラグは金メッキ仕様であること
- [7] ケーブル長はコネクタを含めて1.0m（±0.1m）であること
- [8] ケーブル太さは5.5mm（±0.5mm）であること
- [9] E U R o H S指令に準拠していること

なお、同等品で見積る場合には、入札書又は見積書提出期限の前営業日まで  
に同等・規格確認書を作成のうえカタログ等とともに持参し、発注担当に承認  
及び押印を得ること。

また、当該確認書は、入札書又は見積書とともに提出すること。

### 3 納入期限

令和5年3月31日

### 4 納入・検査場所

札幌市中央区南21条西16丁目

一般財団法人札幌市交通事業振興公社 電車事業所

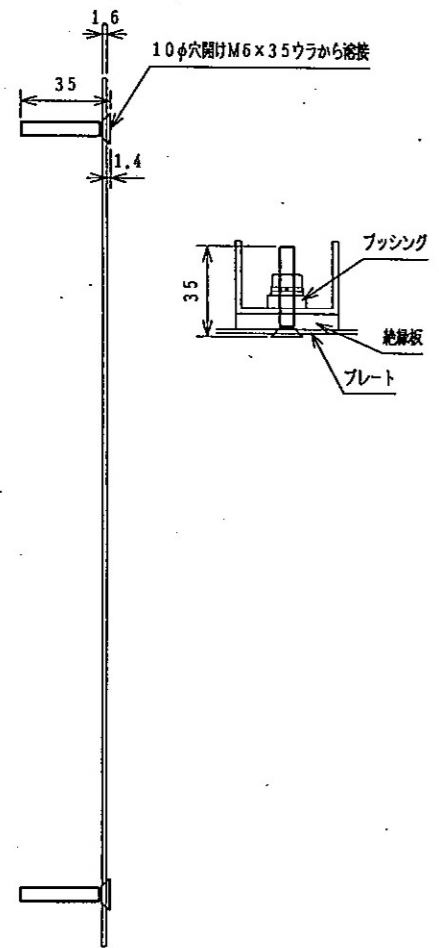
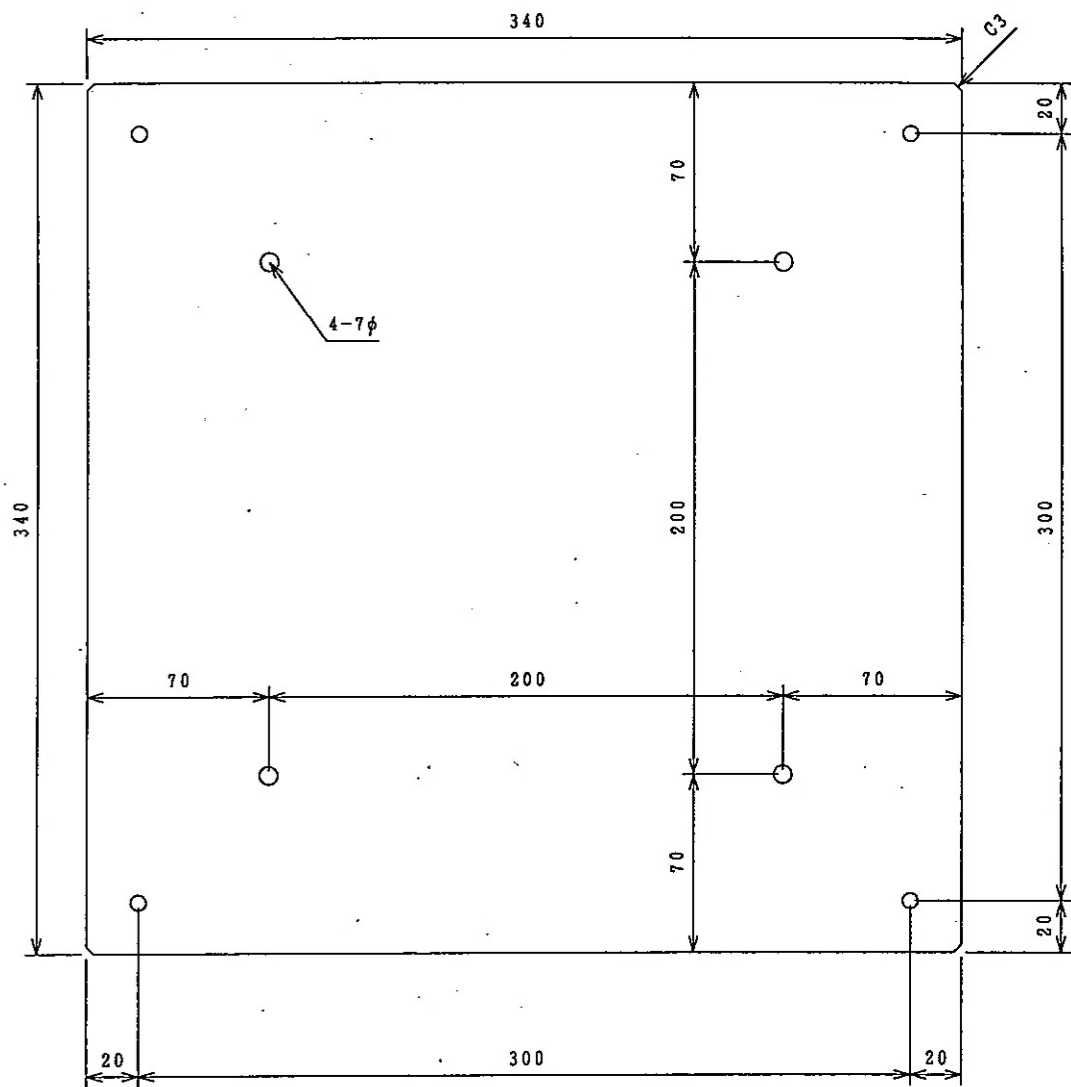
### 5 支払いについて

1回払いとする。納品後、発注者が行う納品検査に合格したのち、受注者から  
の請求書に基づき支払う。

### 6 その他

- (1) 納入の際には、あらかじめ担当者と日程等を調整すること。
- (2) 不明な点は、担当者と協議すること。
- (3) 納入に際しては担当者の指示に従い、遺漏のないようにすること。
- (4) 契約その他一切の手続きは一般財団法人札幌市交通事業振興公社契約規程によること。

担当 : 一般財団法人札幌市交通事業振興公社  
路面電車部維持管理課電路施設係  
Tel : 011-551-4880 田仲



材料: SPCC1.6t  
 処理: 三価クロメートメッキ  
 添付: M6 N-SW-W 4組 M6×10 P=3 4本  
 数量: 枚