

アクセルメタル購入仕様書

1 適用

本仕様書は、札幌市の路面電車200形・3300形に使用するアクセルメタルの購入に適用する。

2 購入品目・数量・仕様

下記内訳書による。

3 納入期限

令和5年 3月31日

4 納入場所

一般財団法人 札幌市交通事業振興公社 電車事業所
札幌市中央区南21条西16丁目2-20

5 支払い

1回払いとする。

納品後、発注者が行う納品検査に合格したのち、受注者からの請求書に基づき支払う。

6 その他

疑義、不明な点は担当者と協議すること。

一般財団法人 札幌市交通事業振興公社

路面電車部 維持管理課 車両係 担当 尾形 勝也

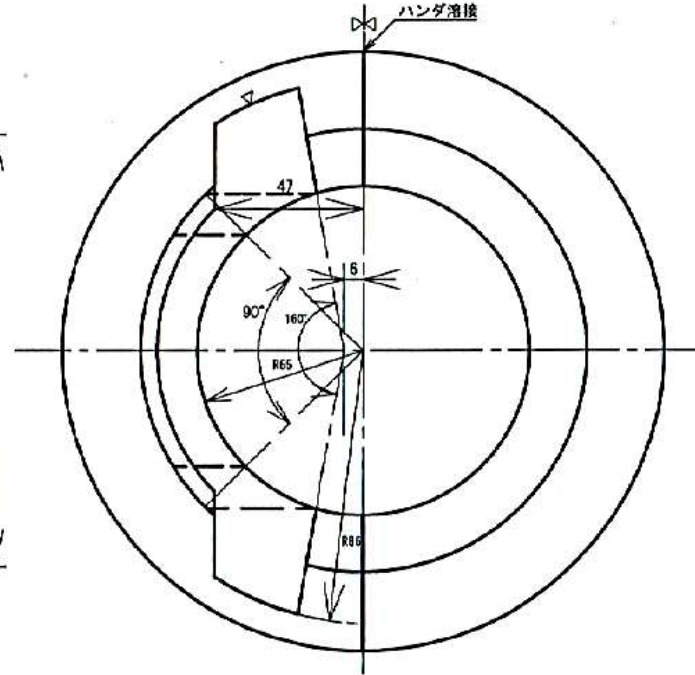
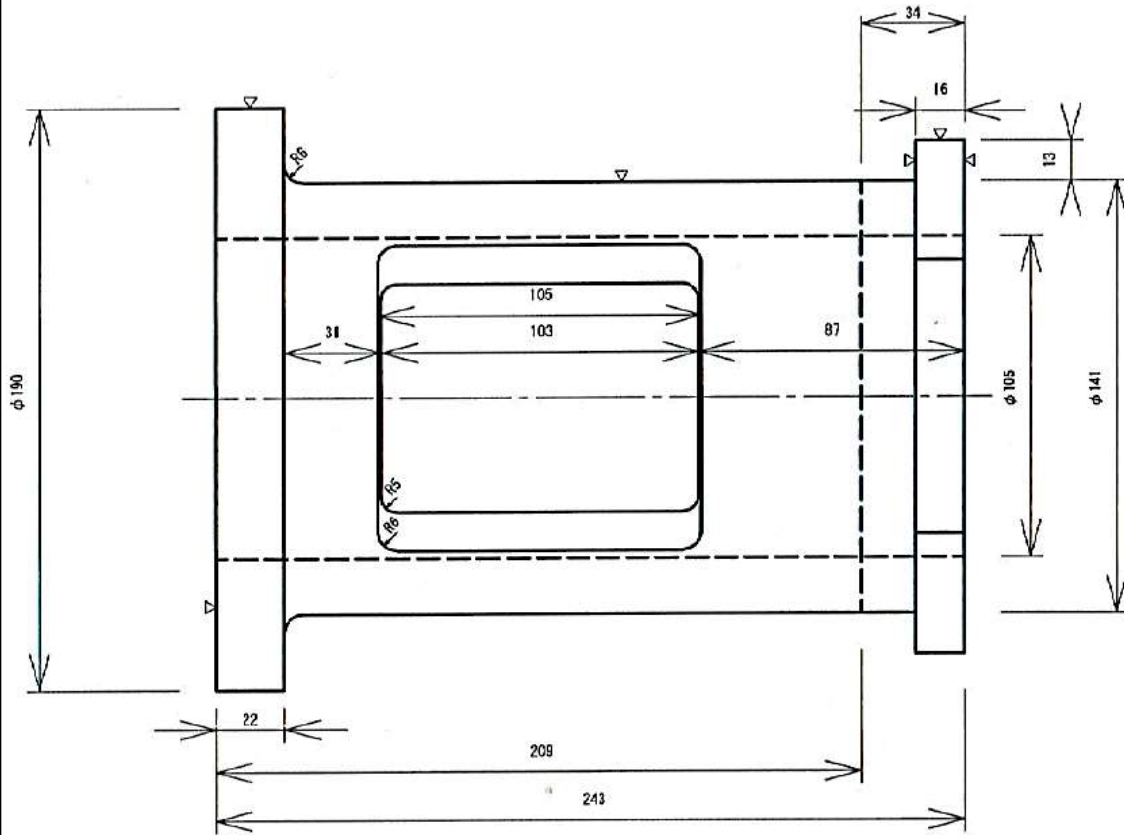
Tel.011-551-4880 Fax.011-551-4881

内 訳 書

項目	品 名	仕 様	数量	単位	単価	金 額	備 考
1	SN アクセルメタル	別紙図面による。	4	組			
2	MB アクセルメタル	別紙図面による。	16	組			
3	NE アクセルメタル	別紙図面による。	10	組			
	小 計						
	消 費 税		10	%			
	合 計						

材料

BC3

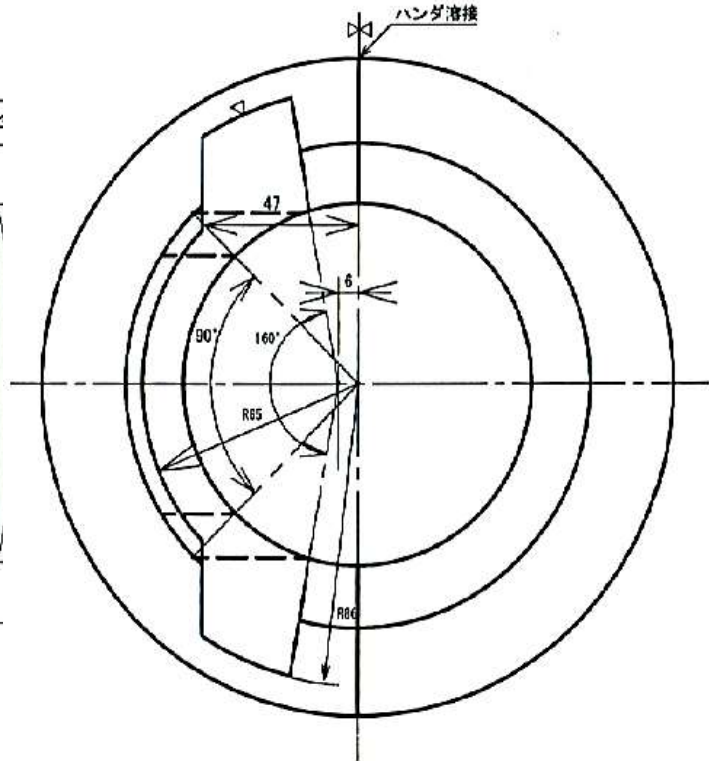
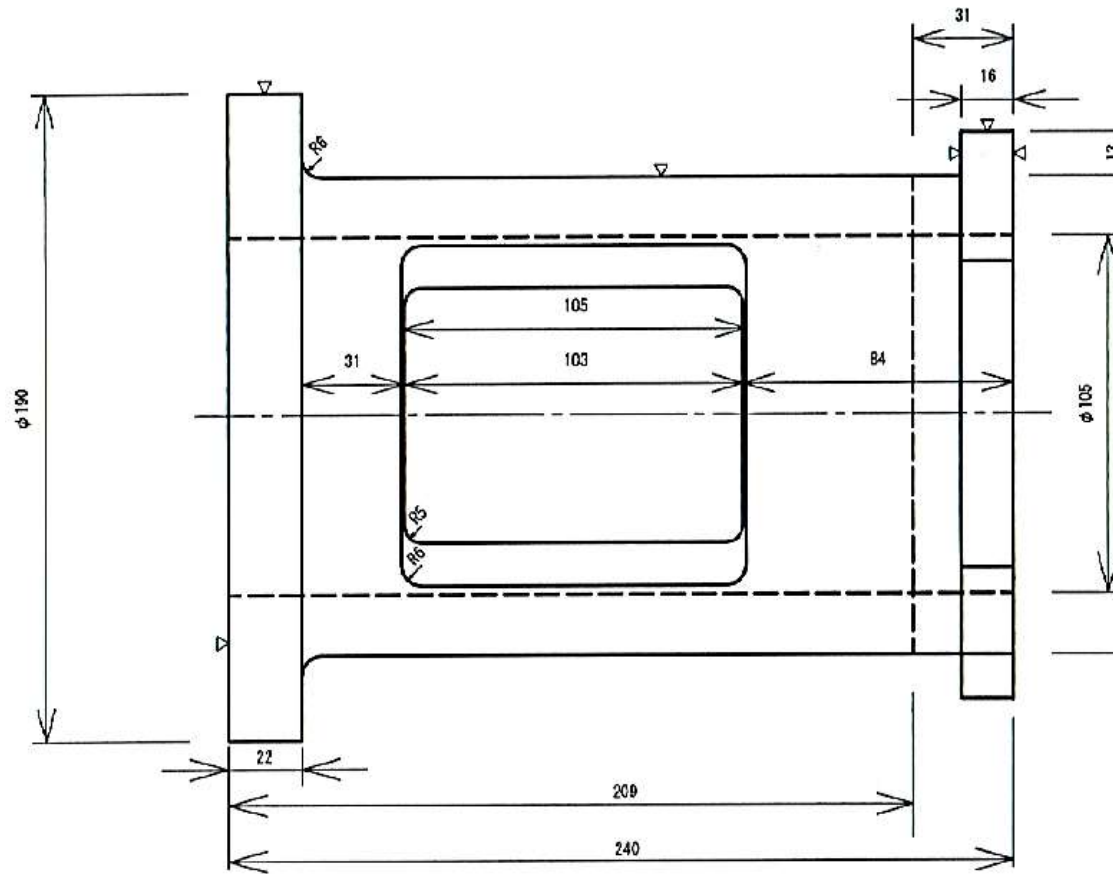


SN アクセルメタル

札幌市交通局

材料

BC3

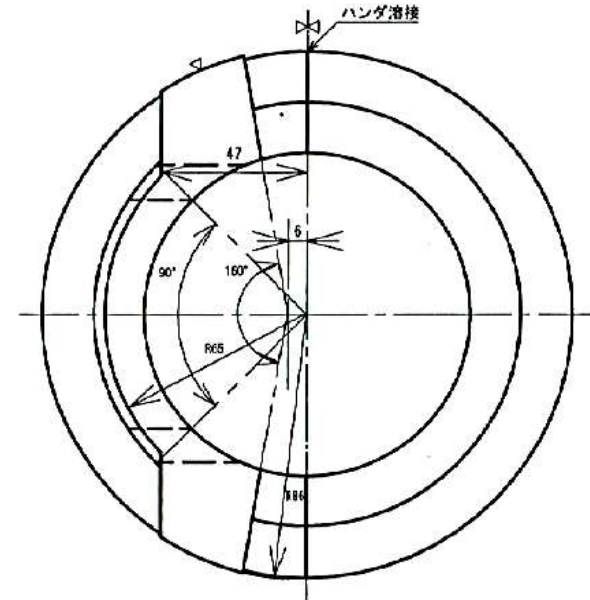
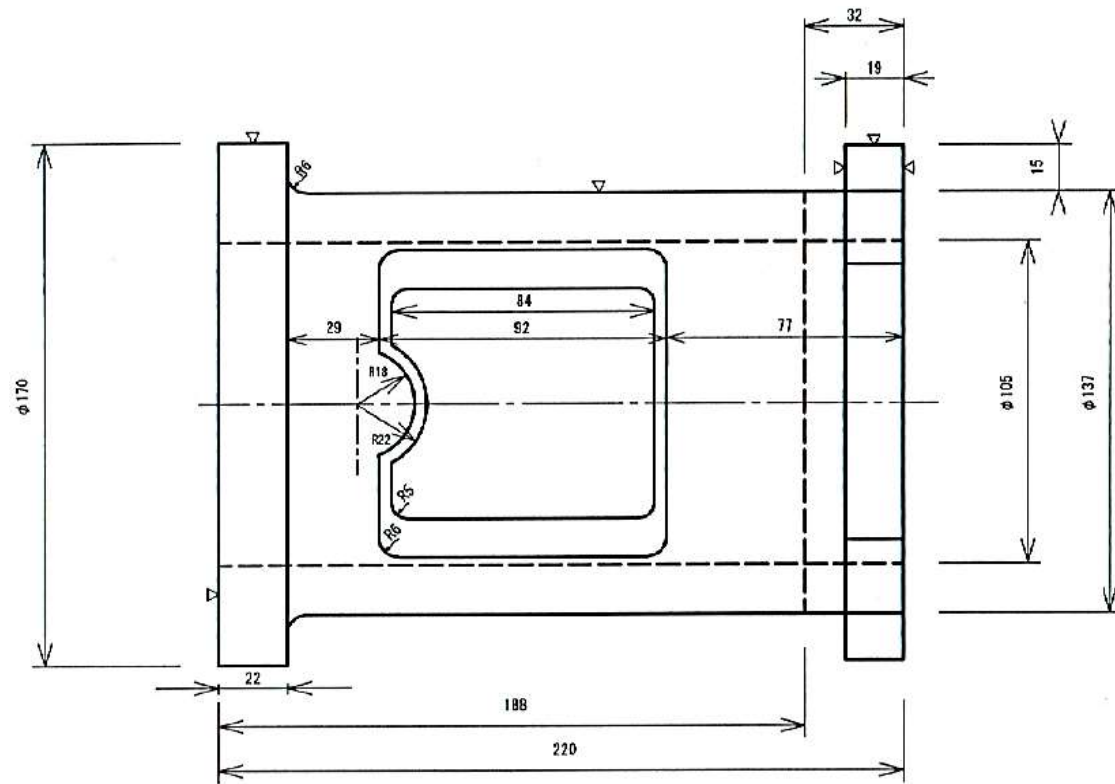


MB アクセルメタル

札幌市交通局

材料

BC3



NE アクセルメタル

札幌市交通局