

仕様書

本仕様書は、路面電車に係る乗車券（どサンこパス・路面電車1日乗車券（大人・こども））の作製に関するものである。

1 券種及び数量

(1) どサンこパス

62,000枚

(2) 路面電車1日乗車券

ア 大人

6,000枚

イ こども

1,000枚

2 納入期限

令和4年9月2日（金）

3 納入場所

各乗車券毎に発注者が指定する場所（札幌市内2か所以内）

4 仕様（各乗車券共通）

(1) 紙質

上質紙180kg

(2) 印刷方法

オフセット印刷

(3) サイズ・刷色・加工

縦64mm×横94mm、両面印刷（表面4色、裏面1色）

(4) デザイン

契約後、既存のデザインをAI形式データにて貸与するので、発注者の指示部分について修正し、版下データとすること。

※ 路面電車1日乗車券は、大人とこどもの2デザインあり。

※ 貸与したデータは、使用后、速やかに返却するものとする。

※ 版下データは、完成製品とあわせてCD又はDVDで発注者に納入することとし、著作権と共に一般財団法人札幌市交通事業振興公社に帰属するものとする。

5 校正

文字校正、色校正あり（2回以内）

※ 受注者で校正を行った上で、発注者に校正紙（校正データ）を提出すること。

6 包装

包装は保存性及び通常の輸送・保管により品質が損なわれない様考慮されていること。また、帯かけ、箱詰めともに正確な枚数で行うこと。

※ どサンこパスについては付図参照

(1) 内装（各乗車券共通）

100枚ずつ帯かけし、5束（500枚）をひとつの厚紙箱に天地表裏を揃えて入れること。

(2) 外装

ア どサンこパス

5束（500枚）入りの厚紙箱×20箱を外装用ダンボール箱に入れること。

イ 路面電車1日乗車券（大人・子ども）

外装用ダンボール箱に入れること。

7 表示

500枚単位の厚紙箱に次の事項のラベルを貼り付けること。

- (1) 乗車券の種類
- (2) 納入年月日
- (3) 数量

8 見本券（どサンこパスのみ）

- (1) 見本券の材質は完成品と同等とし、その全てに「見本」と書かれた朱色スタンプで券面中心付近に押印すること。
- (2) 見本券の枚数は100枚とする。

9 その他

- (1) 契約金額は、製品の梱包、運搬に係る一切の費用を含むものとする。
- (2) 本仕様書において疑義が生じた場合は、速やかに発注者と協議し、その指示に従うこと。
- (3) 本製品の印刷工程は、他の製品印刷の工程から分離・独立すること。
- (4) 本製品及び損紙については、他の製品と分離し、厳重保管（施錠設備を有する場所）すること。
- (5) 乗車券作製後、原稿及び作製途上に発生した不要の印刷物は完全に裁断又は焼却処分し、外部に漏れることのないようにしなければならない。
- (6) この仕様書に定めのない事項については、発注者と協議のうえ決定すること。

10 担当

一般財団法人札幌市交通事業振興公社

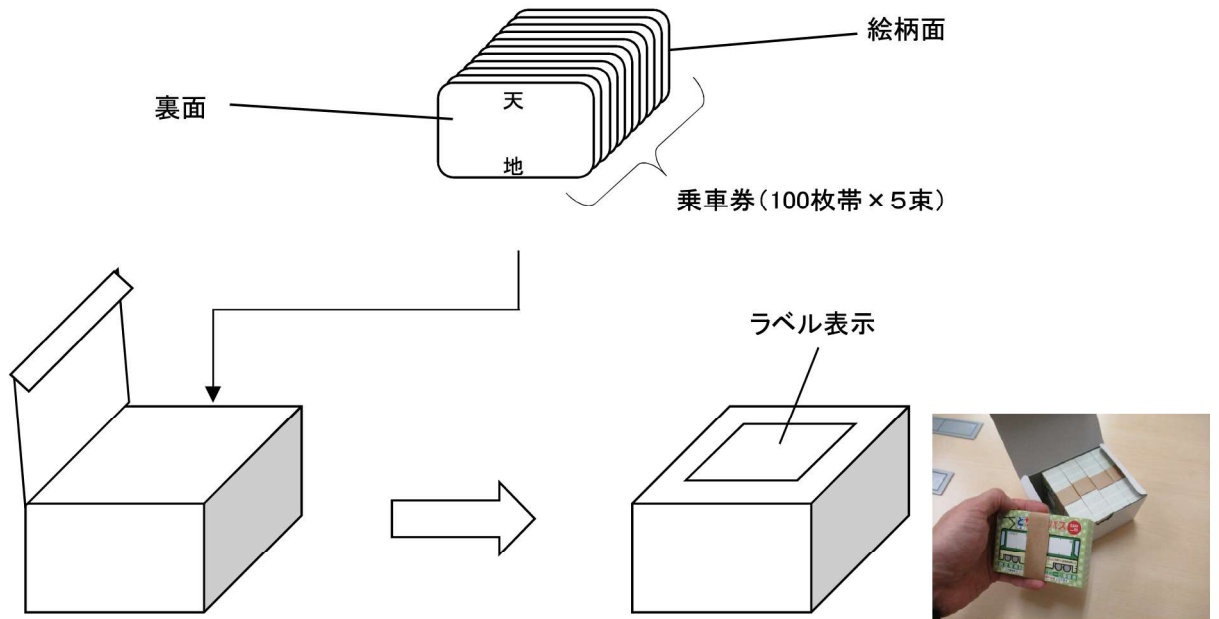
総務企画部経営企画課経営計画係 大槻 綾司

〒060-8614 札幌市中央区大通西5丁目大通駅西側コンコース内

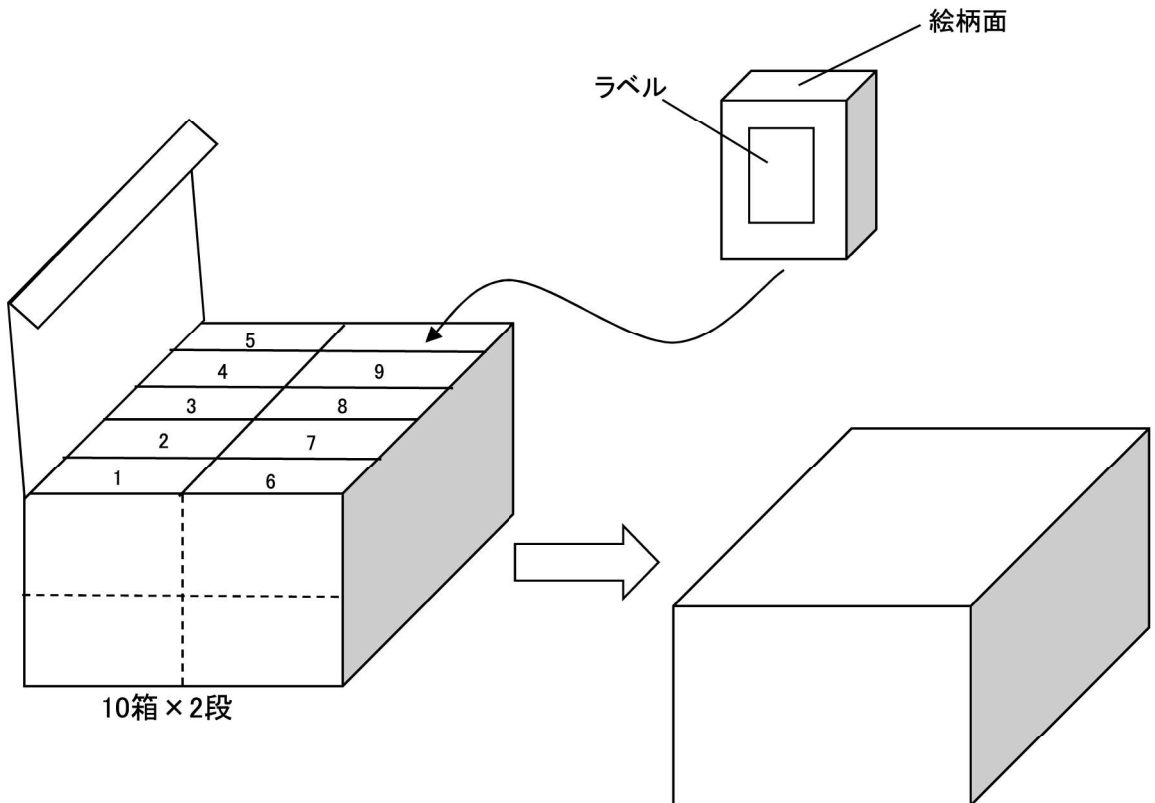
電話：011-251-0824 E-mail：ryoji.ohtsuki@stsp.or.jp

梱包仕様

I. 内装(500枚梱包)



II. 外装(10,000枚梱包)



※ 外装の箱は内装の箱が隙間なく埋まるサイズでなくても良い。
ただし、中で内装箱が動かないよう、緩衝材等で隙間を埋めること。