

## 除雪車用ササラ仕様書

### 1 適用

本仕様書は、除雪車で使用しているササラの購入に適用する。

2 品名 除雪車用ササラ NS-A 又は同等品

3 数量 5,600束

4 納入期限 令和4年12月16日(金)

5 納入場所 札幌市中央区南21条西16丁目2番20号「電車事業所」

### 6 仕様等

(1) 材料は真竹を使用し、除雪作業に必要な弾力性と強度を有すること。

(2) 寸法等詳細は別紙1による。

(3) 納品の際は、ササラの梱包を100束単位とすること。

### 7 同等品の場合

上記の仕様を満たすものとする。同等品で見積る場合には、入札書又は見積書提出期限の前日までに同等・規格確認書を作成の上、カタログ等と共に持参し、発注担当に承認及び押印を得ること。

また、当該確認書は入札書又は見積書と共に提出すること。

### 8 支払いについて

1回払いとする。

納品後、発注者が行う納品検査に合格したのち、受注者からの請求書に基づき支払う。

### 9 その他

疑義、不明点が生じた場合等は発注者と協議すること。

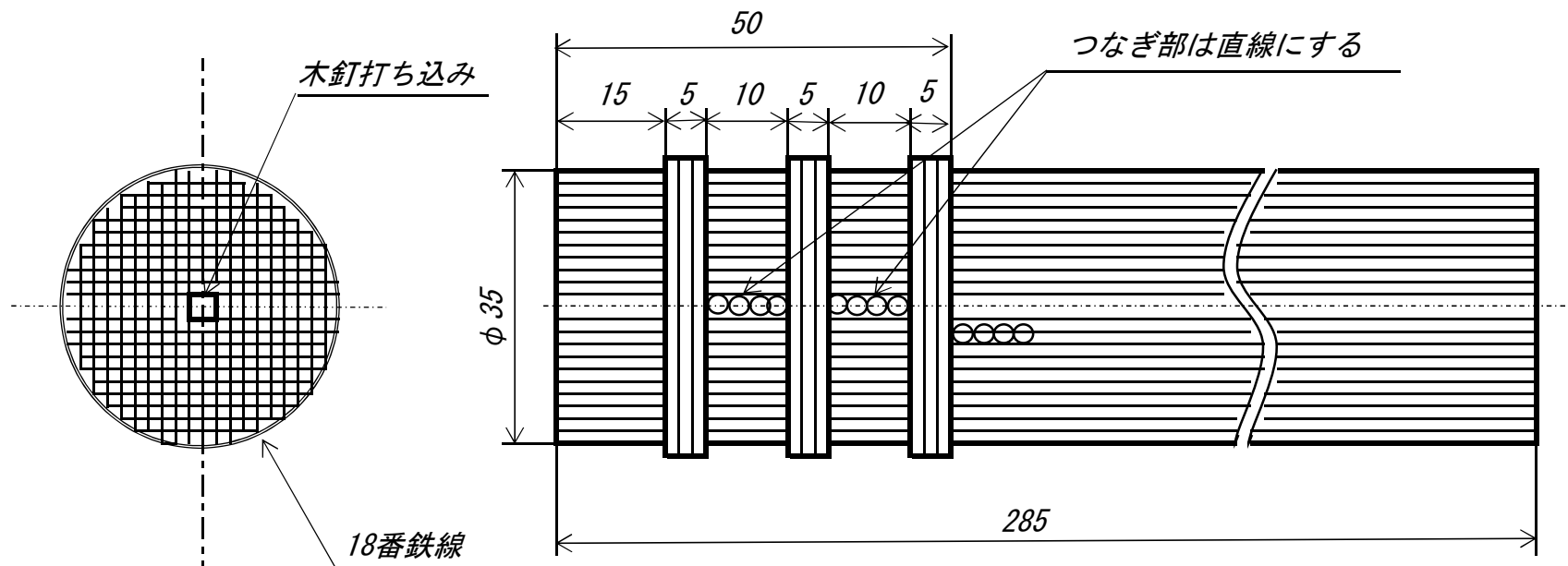
路面電車部維持管理課車両係

担当者：佐藤 優樹 TEL (011) 551-4880

(一財)札幌市交通事業振興公社 路面電車部 維持管理課

## 内 訳 書

品名	仕様	単位	数量	単価(円)	金額(円)
除雪車用ササラ	NS-A	束	5,600		
消費税相当額	10%				
合計					



【各部詳細】

- 1 小割した真竹の先になる部分は、2mm角程度とし1束は170~200本程度で構成する。
- 2 外周一列は6mm~8mm幅で、鉄線側端面より約80mmから2mm角程度に分割したものを使用する。
- 3 鉄線は、18番線を使用する。
- 4 鉄線の有効巻線は4回とし、十分堅牢に締め付ける。
- 5 ササラ上部においては、断面の中心部に8mm角、長さ50mm程度の木釘を打ち込む。
- 6 つなぎ部の鉄線は、中心部に2か所を直線にする。
- 7 小割した真竹を縛る際は、表皮面が外側を向いていること。