

令和3年度

電動機枠改修 単価契約仕様書

一般財団法人 札幌市交通事業振興公社
維持管理課 車両係
担当者 技術職員 石蔵 佑基
(電話 551-4880 (内線 2752))

1 適用

本仕様書は、札幌市交通局路面電車用主電動機の電動機枠（アクセルシート及びアクセル面）改修に適用するものである。

2 契約期間

契約締結日から令和4年3月31日

3 受渡場所

札幌市中央区南21条西16丁目 電車事業所

4 改修電動機枠の型式

MB、SN、NE、MT型

5 予定数量

仕 様	予定数量
鉄心・界磁コイル無	1台
鉄心・界磁コイル付	4台

6 改修内容

- (1) 別添図面Aφ、B、C、D、Eの現状寸法を測定記録する。
- (2) Aφ部中ぐり寸法仕上げ加工を行ない、D部・E部端面はうねり、凸凹等が生じないように均一に仕上加工をすること。
- (3) Aφ、B、C、D、Eの改修後寸法を測定記録する。
- (4) 加工部にはサビ止め（シャーシブラック等）塗装を行うこと。

7 その他

- (1) 本改修作業の施工にあたっては、委託者の作業指示書に基づきおこなうこと。
また、作業終了後は速やかに完了届を提出するとともに、業務実施報告書（工程写真等）を提出し委託者の検査を受けること。別途必要に応じて、Aφ、B、C、D、E各寸法の記録表も提出することとする。
- (2) 改修電動機枠には、鉄心及び界磁コイルを組み込んだ状態のものもあり、かなりの重量があるため、取り扱いには十分注意を払うこと。
- (3) 改修後の電動機枠を台車に取り付ける作業の際には必ず立合うこととし、枠のおさまり等に異状がないか確認をすること。
- (4) 本業務において疑義を生じた場合は、速やかに委託者と協議すること。
- (5) 支払いは業務終了後、1回払いとする。

業務工程写真

業務名 電動機枠改修

着手 令和 年 月 日

履行期間

完了 令和 年 月 日

作 業 日 誌

年 月 日

一般財団法人札幌市交通事業振興公社

理 事 長 藤 井 透

受託者（住所）

（会社名）

（代表者）

印

下記のとおり、作業を実施しましたので報告します。

記

業務名 []

業務履行期間 年 月 日 から 年 月 日 まで

実施日	作業場(箇所)	作業実施内容	作業時間	その他	作業者氏名

(その他)

業務実施報告書

令和 年 月 日

一般財団法人札幌市交通事業振興公社

理事長 藤井 透

住所

受託者

氏名

印

業務名

履行期間 着手 令和 年 月 日

完了 令和 年 月 日

上記業務は、令和 年 月 日に完了しましたので報告いたします。

業 務 完 了 届

年 月 日

一般財団法人札幌市交通事業振興公社
理 事 長 藤 井 透 様

住所
受託者 会社名
代表者名 印

業務名 _____

上記業務は、 年 月 日に完了いたしましたのでお届けします。

受 付	年 月 日			完了を確認した職員 (氏名) 印
課長	係長	主任	係	この業務の完了検査に係る検査員に下記の者を命 じ、 年 月 日に検査を実施してよろしい でしょうか。 検査員
課長	係長	主任	係	<h2 style="margin: 0;">業務完了検査報告書</h2> <p style="text-align: right; margin: 0;">年 月 日</p> <p style="margin: 0;">検査員 印</p> <p style="margin: 0;">立会人 印</p>
上記業務の検査結果は、次のとおりであったので報告いたします。				
契 約 金 額	円 (税込)	契 約 年 月 日	年 月 日	
着 手 年 月 日	年 月 日	完 了 年 月 日	年 月 日	
検 査 年 月 日	年 月 日	検 査 結 果	<input type="checkbox"/> 合格 <input type="checkbox"/> 不合格	
備 考				

積算内訳書

品名	形状・寸法	単位	数量	単価	金額
MB、SN、NE、MT型	鉄心・界磁コイル無	台	1		
MB、SN、NE、MT型	鉄心・界磁コイル付	台	4		

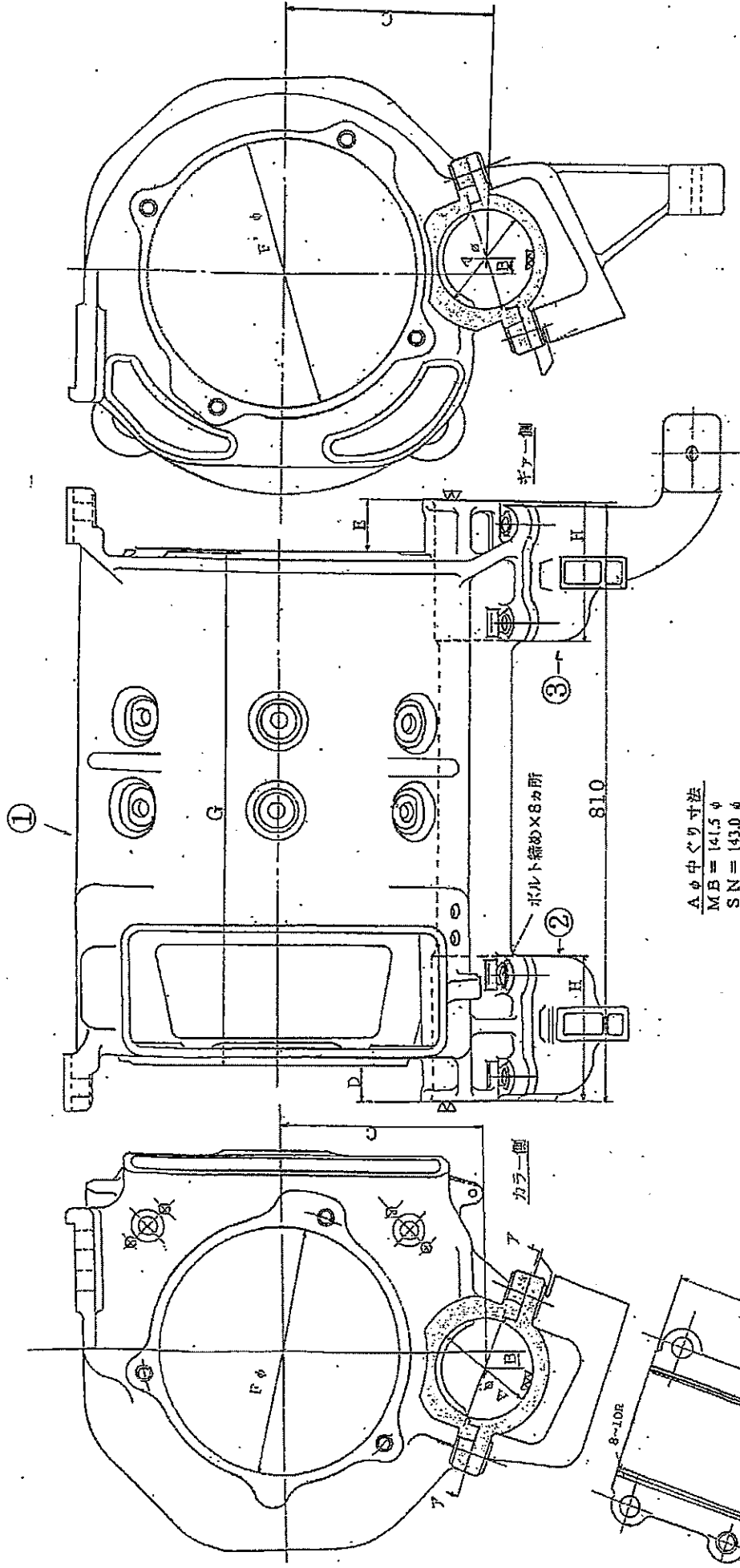
電動機枠改修各部寸法測定検査書

仕 上 寸 法

区 分		Aφ	B	C	D	E	Fφ	F'φ	G	H
式	M B	+0.04 133.35 -0	22.2	278.5	45.9	71.9	330.2	361.95	692.2	194.0
	S N	+0.04 135 -0	30.0	277.8	46.0	72.0	+0.06 330.0 -0	+0.06 360.0 -0	692.0	194.0
	N E	+0.04 130 -0	10.0	237.92	37.0	53.0	+0.06 280.0 -0	+0.06 305.0 -0	720.0	174.0
	M T	+0.04 135 -0	22.0	282.7	46.0	72.0	+0.06 330.0 -0	+0.06 360.0 -0	692.0	194.0

測 定 寸 法

区 分		Aφ		B		C		D	E
		F 側	F' 側	F 側	F' 側	F 側	F' 側		
式	型	加工前							
		加工後							
	型	加工前							
		加工後							
式	型	加工前							
		加工後							
	型	加工前							
		加工後							

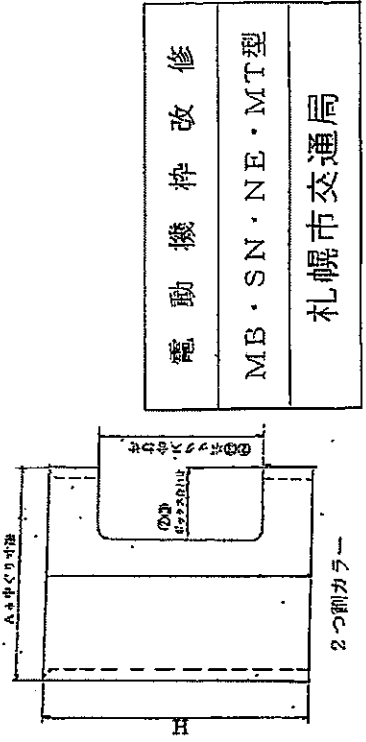


Aφ中ぐり寸法
 MB = 141.5 φ
 SN = 143.0 φ
 NE = 138.0 φ
 MT = 143.0 φ

仕上寸法

区分	Aφ	B	C	D	E	Fφ	F'φ	G	H
M	133.35 +0.04 -0	22.2	278.5	45.9	71.9	330.2	361.95	692.2	194.0
S	135 +0.04 -0	30.0	277.8	46.0	72.0	330.0 +0.06 -0	360.0 +0.06 -0	692.0	194.0
N	130 +0.04 -0	10.0	237.92	37.0	53.0	280.0 +0.06 -0	305.0 +0.06 -0	720.0	174.0
M	135 +0.04 -0	22.0	282.7	46.0	72.0	330.0 +0.06 -0	360.0 +0.06 -0	692.0	194.0

図面赤色部肉盛溶接後 (DE寸法) 機械仕上げとする。
 Aφ中ぐり削正 (寸法別記) とする。
 2つ削カラー一点溶接 (ボックス側窓付) とする。
 点溶接後Aφ内径仕上げとする。



電動機枠改修
 MB・SN・NE・MT型
 札幌市交通局