

42型液晶ディスプレイ他一式(2)  
購入仕様書

一般財団法人札幌市交通事業振興公社  
路面電車部維持管理課

## 42型液晶ディスプレイ他一式(2) 購入仕様書

### 1 適用

この仕様書は、停留場で使用する42型液晶ディスプレイ他一式(2)に適用する。

### 2 購入品

#### (1) 42型液晶ディスプレイ (SHARP製) または同等品

型式：PN-R426

数量：4台

(同等品条件)

- [1] 42型液晶パネルを用い、TFT液晶かつLEDバックライトエッジ型であること
- [2] 有効表示領域は927.94×521.96mm以上であること
- [3] 表示画素数は1920×1080であること
- [4] 視野角は左右178°、上下178°以上(コントラスト比10:1以上)であること
- [5] 輝度は標準値500cd/m<sup>2</sup>以上であること
- [6] 本体重量が15.5kg以下であること
- [7] 外形寸法は949.0(W)×543.5(H)×57.0(D)mm以内であること(突起部を除く)
- [8] 電源入力はAC100-240V、50/60Hzで稼働すること
- [9] 温度は0～40℃、湿度(結露のない状態)は20～80%の範囲内で動作可能なこと(24時間連続稼働可)
- [10] コネクタ(入力、出力)はDisplayPort、DVI-D 24ピン、ミニD-Sub15ピン、φ3.5mmステレオミニジャック、BNC端子、デジタルRGB、HDMI、D-SUB 9ピン(RS-232C)、RJ45を有すること

#### (2) ディスプレイ用取付金物または同等品

型式：PN-R426用(別添図面)

数量：4個

(同等品条件)

- [1] モニターに取り付けて固定できること
- [2] 300mmの正方形の四隅にM6×35ネジで固定可能な穴が開いており、モニターに金物を取り付けた際、四隅の穴について、対角

線の中心がモニターの中心と一致すること

[3] 三価クロメートメッキなどの防錆処理が施されていること

[4] モニターより寸法が小さいものであること

なお、同等品で見積る場合には、入札書又は見積書提出期限の前日までに同等・規格確認書を作成のうえカタログ等とともに持参し、発注担当に承認及び押印を得ること。

また、当該確認書は、入札書又は見積書とともに提出すること。

### 3 納入期限

令和3年2月26日

### 4 納入・検査場所

札幌市中央区南21条西16丁目

(一財)札幌市交通事業振興公社 電車事業所

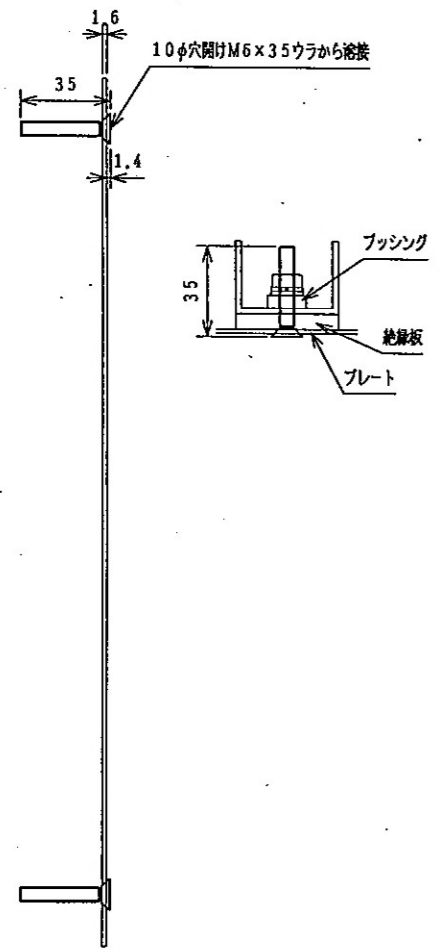
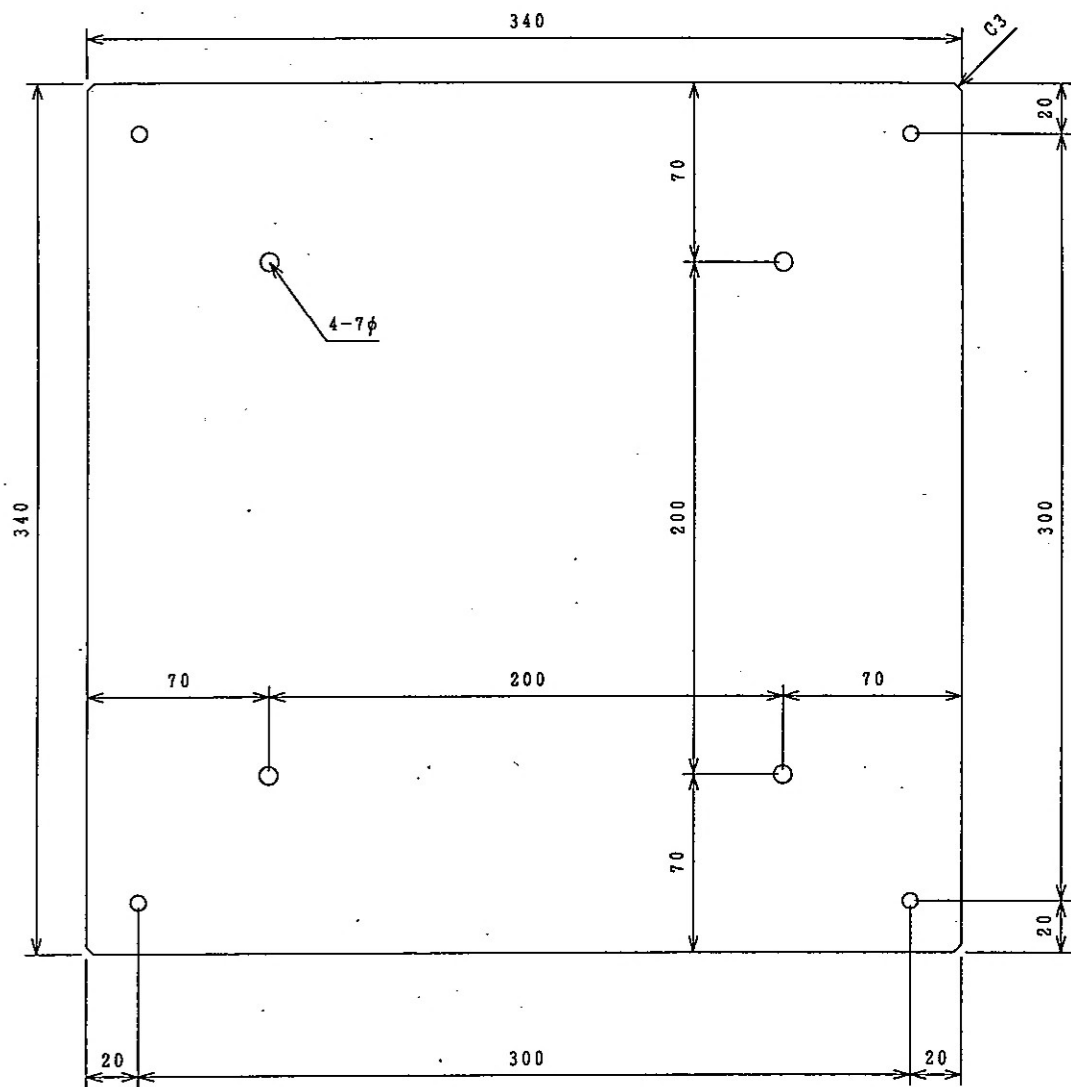
### 5 その他

- (1) 納入の際には、あらかじめ担当者と日程等を調整すること。
- (2) 不明な点は、担当者と協議すること。
- (3) 納入に際しては担当者の指示に従い、遺漏のないようにすること。
- (4) 契約その他一切の手続きは一般財団法人札幌市交通事業振興公社契約規程によること。

担当 : 一般財団法人札幌市交通事業振興公社

路面電車部維持管理課電路施設係

Tel : 011-551-4880 横山



材料: SPCC1.6t  
 処理: 三価クロメートメッキ  
 添付: M6 N・SW・W 4組 M6×10 P=3 4本  
 数量: 枚

# 内 訳 書

## 42型液晶ディスプレイ他一式(2)

業者名: \_\_\_\_\_

品 名	規 格	単 位	数 量	単 価 (円)	金 額 (円)
42型液晶ディスプレイ	PN-R426	台	4		
ディスプレイ用取付金物	PN-R426用	個	4		
計					
消費税等相当額(10%)					
合 計					