

令和2年度

アクセルメタル製造仕様書

一般財団法人 札幌市交通事業振興公社
路面電車部 維持管理課 車両係
担当者 技術職員 北山 貴大
TEL : 551-4880

1 適用

本仕様書は、札幌市交通局が保有する路面電車の整備部品であるアクセルメタルの製造請負に適用する。

2 数量

SN	アクセルメタル	18組
MB	アクセルメタル	14組
	アクセルメタル主型	1式

3 納入期限

令和3年 2月 26日

4 納入場所

札幌市中央区南21条西16丁目2番20号 「電車事業所」

5 仕様等

- (1) 材料は、BC3とする。詳細寸法は、別紙1による。
- (2) 製造方法は、砂型铸造とする。また、製造に適した主型(木型)を製作すること。
- (3) 鬆ができないよう十分注意すること。
- (4) 仕上げ時に铸ばりが残らないよう注意すること。

6 提出書類(様式は、別途発注者が指示するものを使用すること。)

- (1) 製造工程表 1部 契約後直ちに
- (2) 請負代金内訳書 1部 契約後直ちに
- (3) 完成届 1部 製造物の完成と同時
- (4) 上記以外の書類についても、発注者が必要と認めた場合には提出すること。

7 その他

本仕様書の内容に疑義が生じた場合等は発注者と協議すること。

8 札幌市環境マネジメントシステムの運用への協力

- (1) 受注者は、作業に従事する者へ本市「環境方針」(別紙2)を周知し、本市の環境配慮に対する取り組みについて理解させること。
- (2) 受注者は、本市環境マネジメントシステムに合致する形で業務を遂行すること。
本仕様書の内容に疑義が生じた場合は担当者と協議すること。

製造工程表

年 月 日

一般財団法人札幌市交通事業振興公社

理 事 長 藤 井 透

住 所

請負人 会社名

代表者

印

物品名 ア ク セ ル メ タ ル

納入期限 令和3年 2月 26日

上記物品の製造について、別紙の工程表により実施しますので、承認願います。

請負代金内訳書

年 月 日

一般財団法人札幌市交通事業振興公社

理 事 長 藤 井 透

	住 所	
請負人	会社名	
	代表者	印

物品名 ア ク セ ル メ タ ル

請負代金額（契約金額） 金 円

上記物品の製造に係る請負代金の内訳について、別紙のとおり提出いたします。

完 成 届

年 月 日

一般財団法人札幌市交通事業振興公社
理 事 長 藤 井 透

住 所
請負人 会社名
代表者

印

物品名 ア ク セ ル メ タ ル

上記物品は 年 月 日に完成したのでお届けします。

受 付	年 月 日	完成を確認した職員 (氏名)	印
課長	係長	主任	係
この物品の完成検査に係る検査員に下記の者を命じ、 年 月 日に検査を実施してよろしいか。 検査員 (役職・氏名)			

完 成 検 査 報 告 書

年 月 日

検査員

印

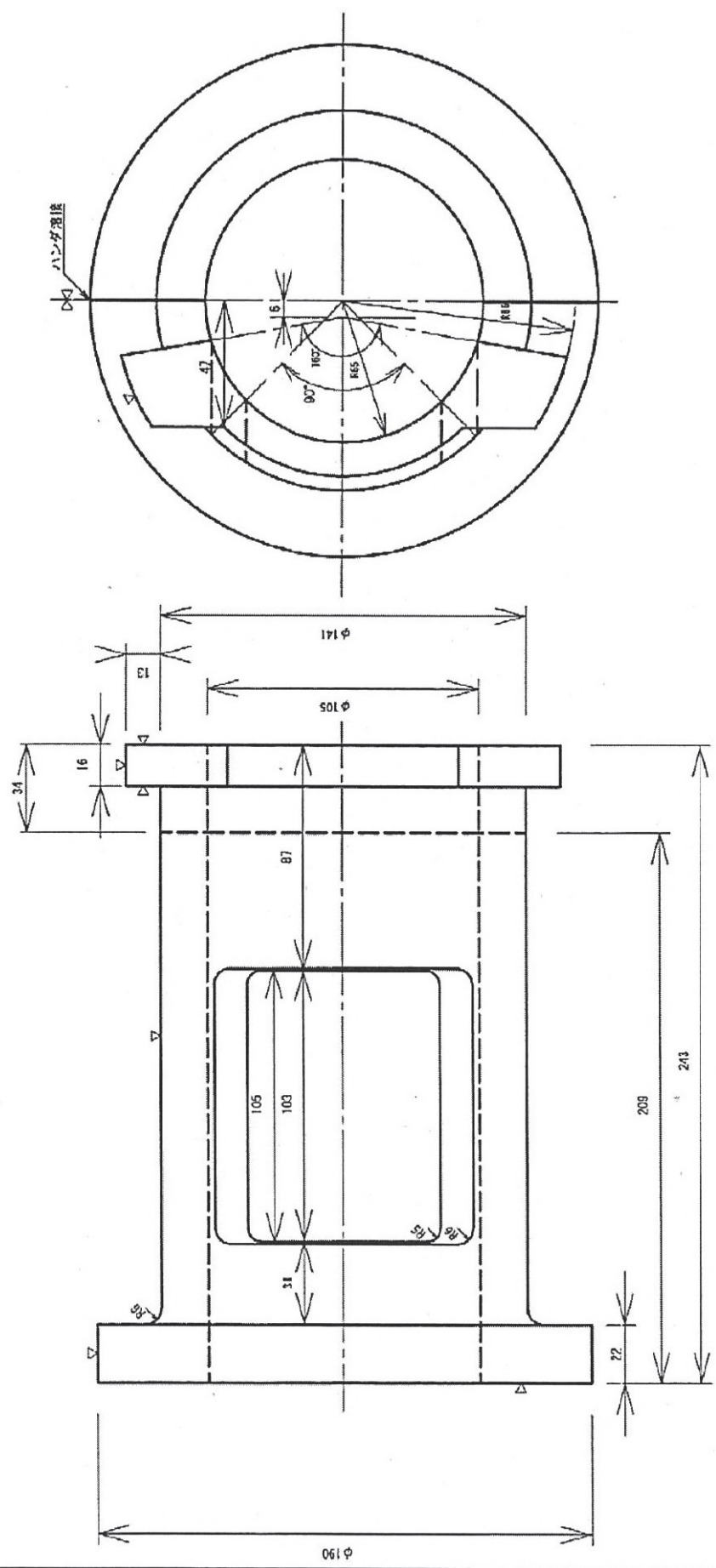
立会人

印

上記物品の検査結果は、次のとおりであったので報告します。
なお、決裁後は受渡しすることといたしたい。

契約金額(総額)	円	契約年月日	年 月 日
納入期限	年 月 日	検査年月日	年 月 日
検査結果	<input type="checkbox"/> 合格 <input type="checkbox"/> 不合格		
備 考			

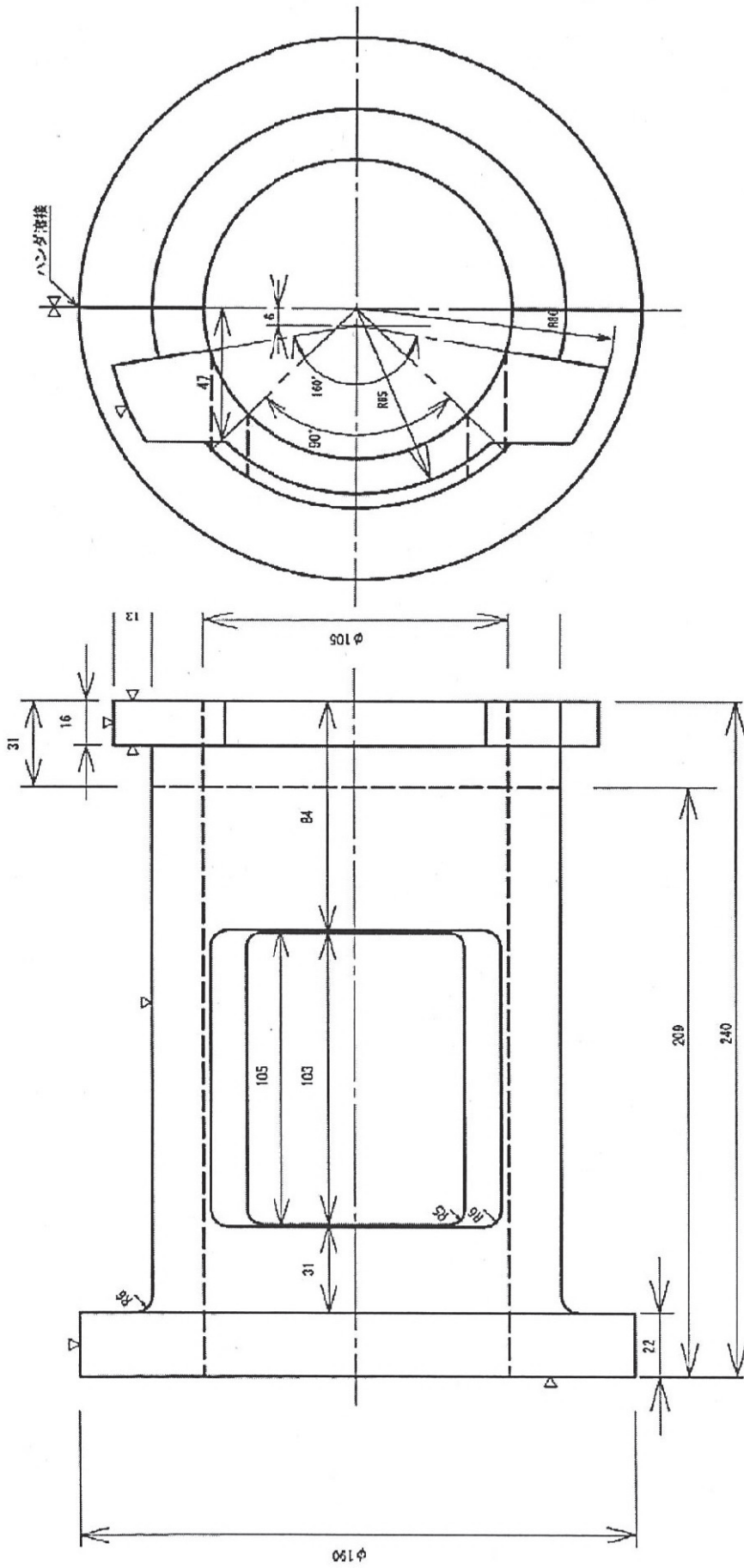
材料 BC3



SN アクセルメタル

札幌市交通局

材料 BC3



MB アクセルメタル

札幌市交通局

環 境 方 針

1 基本理念

札幌市役所は、市内で最大規模の事業者として、また、市民や事業者の先導役となるべく、環境マネジメントシステムを活用し、エネルギー使用量やエネルギー経費等の削減に継続して努めてきました。

一大消費都市である札幌市は、多くのエネルギーや生物資源を消費することから、地球環境への負荷を継続的に低減していくためには、すべての市民や事業者の皆様の理解とそれぞれのライフスタイルや事業活動の見直しなどの具体的な行動が必要です。

私は、積雪寒冷地である札幌の地域特性を踏まえた省エネ技術や再生可能エネルギーを積極的に活用し、環境マネジメントシステムの継続的改善を図ることにより、全庁一丸となって、札幌市役所の事務事業に伴うエネルギー使用量及び温室効果ガス排出量を着実に削減していきます。

また、市民、企業、行政の総力である「市民力」を結集し、低炭素型のまちづくりや、生物多様性の保全に取り組むことで、自然と共生する快適な都市「環境首都・札幌」、さらには、「魅力と活力にあふれた暮らしやすい街」さっぽろの実現を目指してまいります。

2 環境保全行動への基本方針

全ての部局は、所管する事務事業について、環境に関する法令を遵守することはもとより、環境配慮の取組を推進し、特に以下の項目に重点的に取り組むことにより、環境への負荷を継続的に低減し、まちの魅力を向上させます。

- 1 省エネルギーの取組及び新エネルギーの導入を推進します。
- 2 廃棄物の発生抑制、再利用、再資源化を推進します。
- 3 環境負荷の少ない製品やサービスの利用を推進します。
- 4 事務事業のみならず、公共工事・委託業務における環境負荷を低減します。
- 5 環境問題に関する啓発・教育活動を推進します。
- 6 生物多様性の保全に向けた取組を推進します。
- 7 環境保全の取組をすすめ、地域経済の発展につなげていきます。

この環境方針及び環境活動の成果は、市民に公表するとともに、市民からの意見を市政運営に反映させていきます。

平成27年9月1日

札幌市長 秋元 克広

内 訳 書

(単位:円)

項目	仕様	数量	単位	単価	金額
SN アクセルメタル	別紙仕様書による	18	組		
MB アクセルメタル	別紙仕様書による	14	組		
アクセルメタル 主型	別紙仕様書による	1	式		
小 計					
消費税相当額		10	%		
合 計					