

# 除雪車用ササラ仕様書

## 1 適用

本仕様書は、除雪車で使用しているササラの購入に適用する。

2 品名 除雪車用ササラ NS-A

3 数量 5,600束

4 納入期限 令和2年12月10日

5 納入場所 札幌市中央区南21条西16丁目2番20号「電車事業所」

## 6 仕様等

- (1) 材料は真竹を使用し、除雪作業に必要な弾力性と強度を有すること。
- (2) 寸法等詳細は別紙1による。
- (3) 納品の際は、ササラの梱包を100束単位とすること。

## 7 その他

疑義、不明点が生じた場合等は発注者と協議すること。

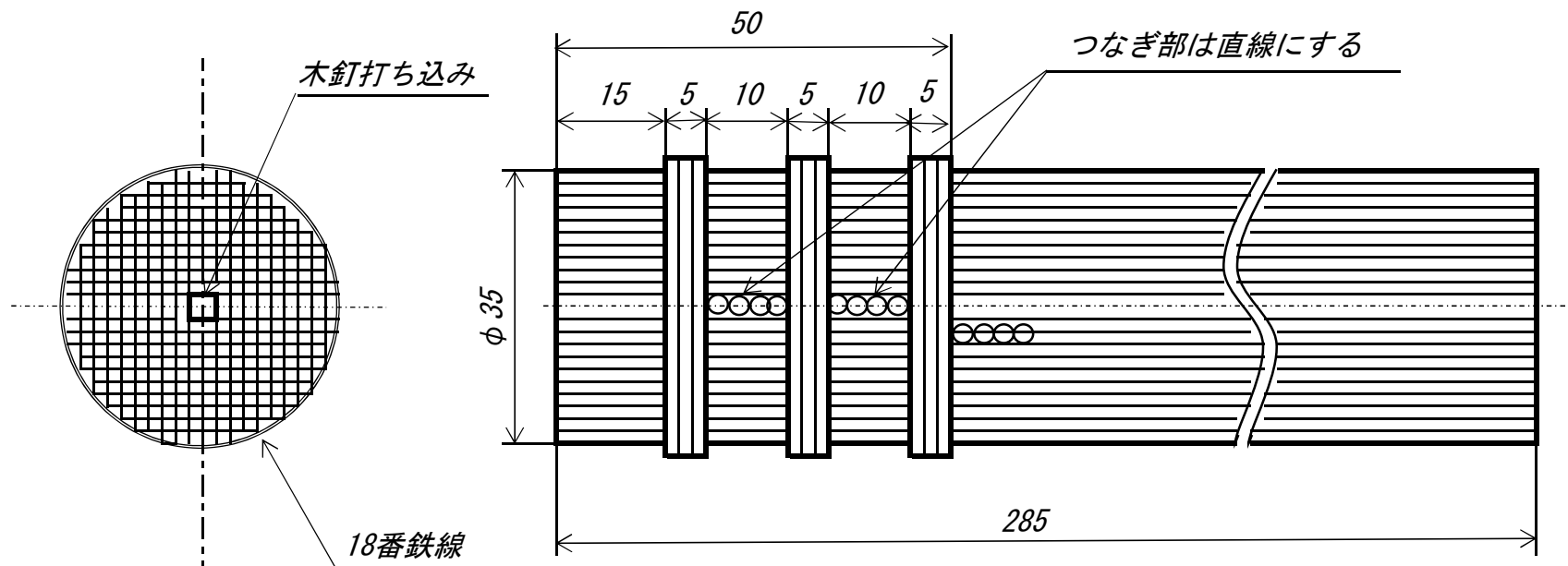
担当者：熊木 憲治 TEL (011) 551-4880

令和2年7月

(一財) 札幌市交通事業振興公社 路面電車部 維持管理課

## 内 訳 書

| 品名      | 仕様   | 単位 | 数量    | 単価(円) | 金額(円) |
|---------|------|----|-------|-------|-------|
| 除雪車用ササラ | NS-A | 束  | 5,600 |       |       |
|         |      |    |       |       |       |
| 消費税相当額  | 10%  |    |       |       |       |
| 合計      |      |    |       |       |       |



【各部詳細】

- 1 小割した真竹の先になる部分は、2mm角程度とし1束は170~200本程度で構成する。
- 2 外周一列は6mm~8mm幅で、鉄線側端面より約80mmから2mm角程度に分割したものを使用する。
- 3 鉄線は、18番線を使用する。
- 4 鉄線の有効巻線は4回とし、十分堅牢に締め付ける。
- 5 ササラ上部においては、断面の中心部に8mm角、長さ50mm程度の木釘を打ち込む。
- 6 つなぎ部の鉄線は、中心部に2か所を直線にする。
- 7 小割した真竹を縛る際は、表皮面が外側を向いていること。