

令和2年度

単価契約仕様書

名称 路面電車部品(接触子2)

特定の場合

その業者名 _____

1 適 用

本仕様書は、札幌市交通局が所有する路面電車に使用する接触子 2 の購入に適用するものである。

2 納入場所

札幌市中央区南 2 1 条西 1 6 丁目 「電車事業所」

3 契約期間

契約書に示す開始の日から令和 3 年 3 月 3 1 日まで

4 購入予定数量

仕 様	購入予定数量
N C - 1 2 1	1 0 0 個

5 支払方法

接触子納入後、発注者が行う検査合格後、発注単位ごとに 1 回払いとする。

6 仕 様

別紙図面による。

7 その他

納入においては、委託者の注文書に基づき行うこと。

注文書

令和 年 月 日
_____ 号

〇〇〇株式会社

〇 〇 〇 _____ 様

TEL

FAX 担当 〇 〇 様

(担当) 〇〇〇〇部〇〇〇〇〇〇課

〇 〇 〇 〇

TEL

FAX

単価契約に基づき下記のとおり納入を依頼します。

記

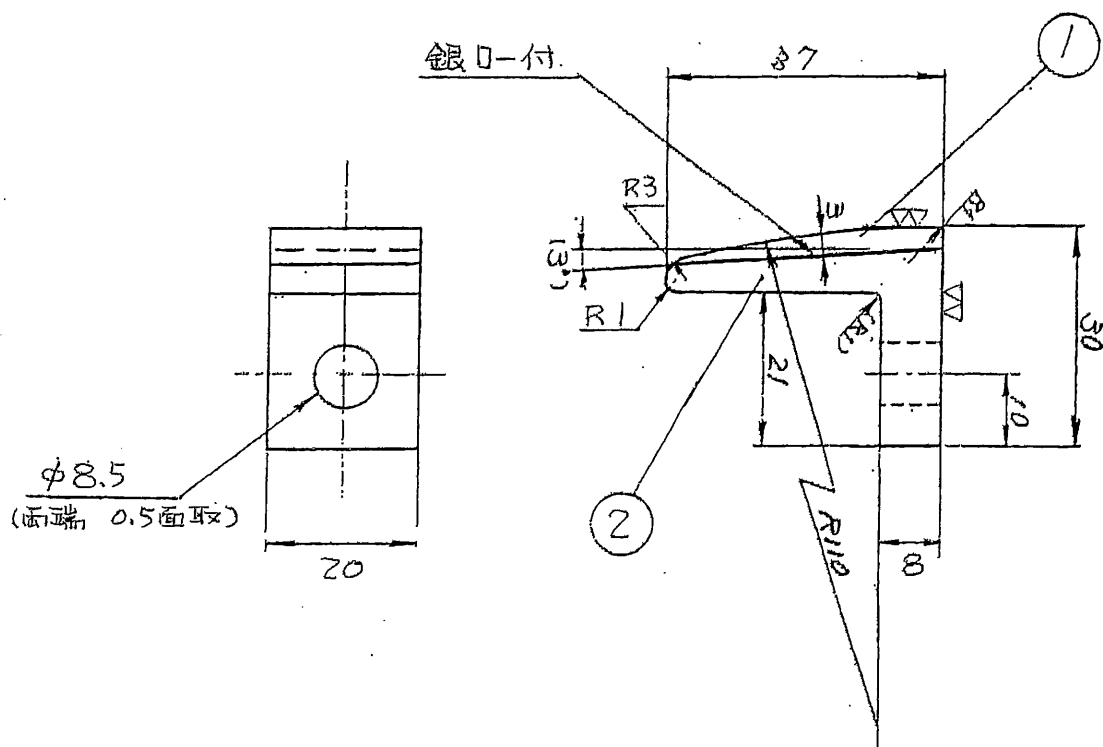
1. 納 期 令和 年 月 日
2. 納 入 場 所 電車事業所
3. 納 入 品 以下のとおり

品 名	仕 様	単 位	数 量	単 価	金 額
小 計					
消費税相当額					
合 計					

納品日 令和 年 月 日

接触子2

NC-121



照合	名称	材質	備考
①	接触子	CuBc	
②	接触片	エロン又はダイヤ外 A-7	t = 3

原図 A-55059 (作図昭和32年 8月30日)

