

令和2年度

単価契約仕様書

名称 路面電車部品(接触子1)

特定の場合

その業者名 _____

1 適用

本仕様書は、札幌市交通局が所有している路面電車に使用する接触子1の購入に適用するものである。

2 納入場所

札幌市中央区南21条西16丁目2-20 「電車事業所」

3 契約期間

契約書に示す開始の日から令和3年3月31日まで

4 購入予定数量

仕 様	購入予定数量
NC-195	100個

5 支払方法

接触子納入後、発注者が行う検査合格後、発注単位ごとに1回払いとする。

6 仕 様

別紙図面による。

7 その他

納入においては、委託者の注文書に基づき行うこと。

注文書

令和 年 月 日
_____ 号

〇〇〇株式会社

〇 〇 〇 _____ 様

TEL

FAX 担当 〇 〇 様

(担当) 〇〇〇〇部〇〇〇〇〇〇課

〇 〇 〇 〇

TEL

FAX

単価契約に基づき下記のとおり納入を依頼します。

記

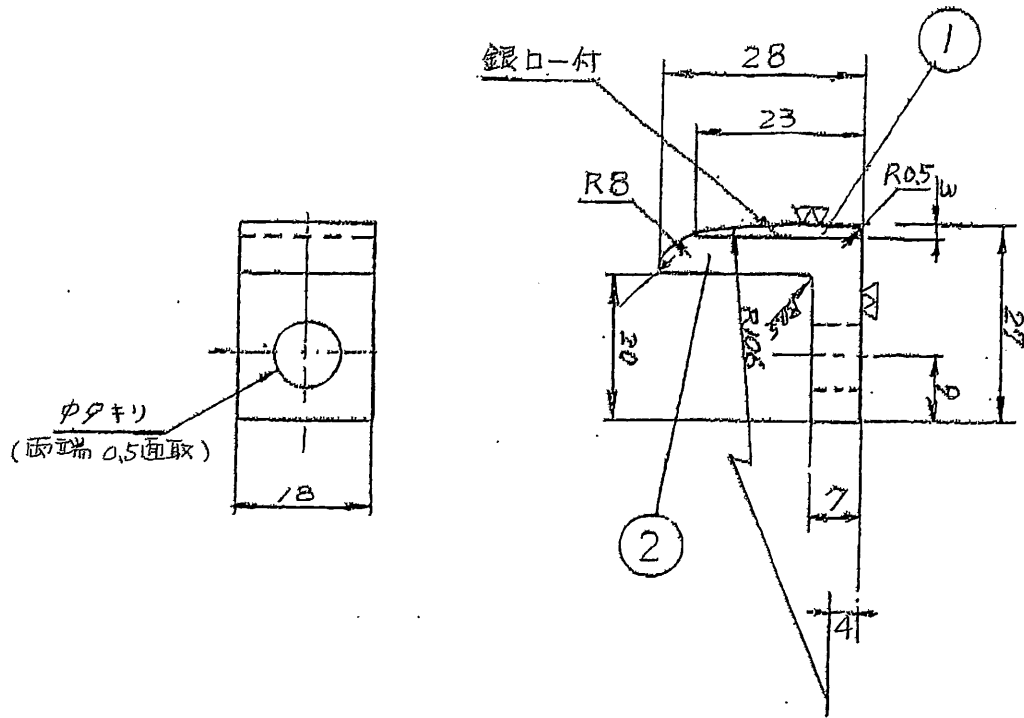
1. 納 期 令和 年 月 日
2. 納 入 場 所 電車事業所
3. 納 入 品 以下のとおり

品 名	仕 様	単 位	数 量	単 価	金 額
小 計					
消費税相当額					
合 計					

納品日 令和 年 月 日

接触子1

NC-195



照合	名称	材質	備考
①	接触子	CuBc	
②	接触片	エロン又はダヤク外 A-7	t=3

昭和60年 2月 2日 ② t=2~t=3に変更

原図 A-54091 (作図昭和31年 6月 6日)

