

令和2年度

単価契約仕様書

名称 路面電車部品(制輪子3)

特定の場合

その業者名 \_\_\_\_\_

- 1 適用  
本仕様書は、札幌市交通局が所有する路面電車の制輪子購入に適用するものである。
- 2 納入場所  
札幌市中央区南21条西16丁目2-20 「電車事業所」
- 3 契約期間  
契約書に示す開始の日から令和3年3月31日まで
- 4 予定購入数量  
特殊鋳鉄制輪子 EVライト制輪子 E8M・F1形：40個
- 5 支払方法  
制輪子納入後、発注者が行う検査合格後、発注単位ごとに1回払いとする。
- 6 仕様  
別添図面によるものとする。
- 7 その他  
納入においては、委託者の注文書に基づき行うこと。

# 注文書

令和 年 月 日  
\_\_\_\_\_ 号

〇〇〇株式会社

〇 〇 〇 \_\_\_\_\_ 様

TEL

FAX 担当 〇 〇 様

(担当) 〇〇〇〇部〇〇〇〇〇〇課

〇 〇 〇 〇

TEL

FAX

単価契約に基づき下記のとおり納入を依頼します。

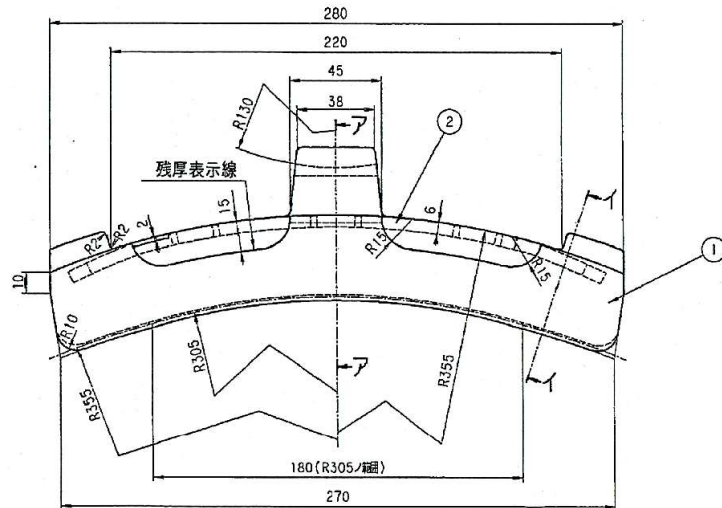
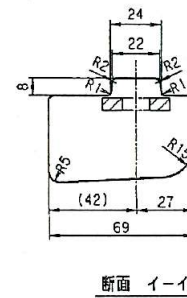
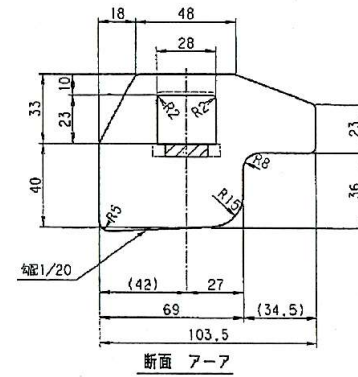
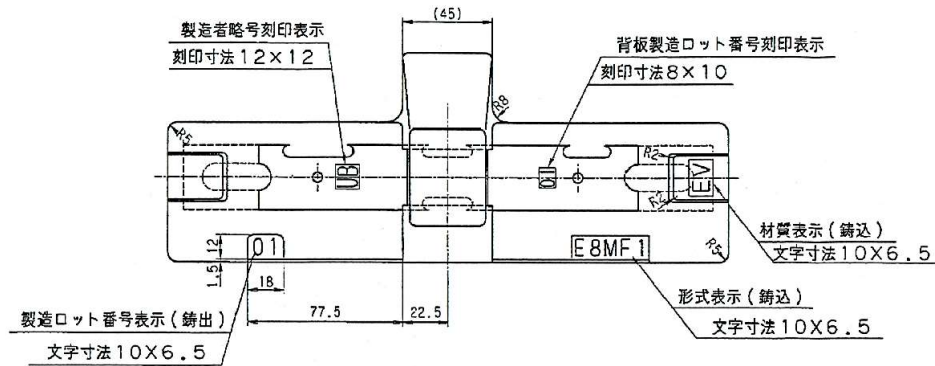
## 記

1. 納 期 令和 年 月 日
2. 納 入 場 所 電車事業所
3. 納 入 品 以下のとおり

品 名	仕 様	単 位	数 量	単 価	金 額
小 計					
消費税相当額					
合 計					

納品日 令和 年 月 日

照合	名称	個数	材質	記事
1	本体	1	EVライト	
2	背板	1	SM400B	t: 6



記事: 指示無キコーナーR/R3.

車種 A1200形

名称 特殊鑄鉄制輪子 EVライト E8M・F1形

札幌市交通局

